

CONTRATUERCA Serie TUE

APLICACIONES

Se utilizan para conectar en contraposición a las boquillas de duraluminio, para la conexión en cajas a la intemperie.

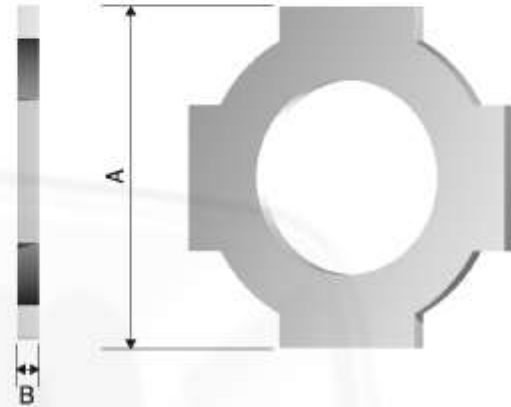
NORMAS

IRAM 2005

MATERIAL

Hierro Zincado. Roscas BSP. Variante NPT.

CÓDIGO	DIÁMETRO NOMINAL	Dimensiones en mm.	
		A	B
TUE12SA	1/2"	31	3,30
TUE22SA	3/4"	36	3,30
TUE32SA	1"	41	3,30
TUE42SA	1,1/4"	47	4,80
TUE52SA	1,1/2"	61	4,80
TUE62SA	2"	76	4,80
TUE72SA	2,1/2"	89	9
TUE82SA	3"	106	10
TUE92SA	4"	132	12



BOQUILLAS Serie BOQ

APLICACIONES

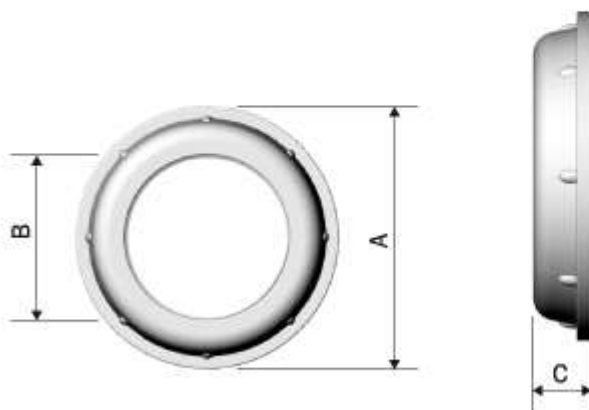
Se utilizan para conectar caños con extremos roscados a caja de derivación o caja de tableros.

NORMAS

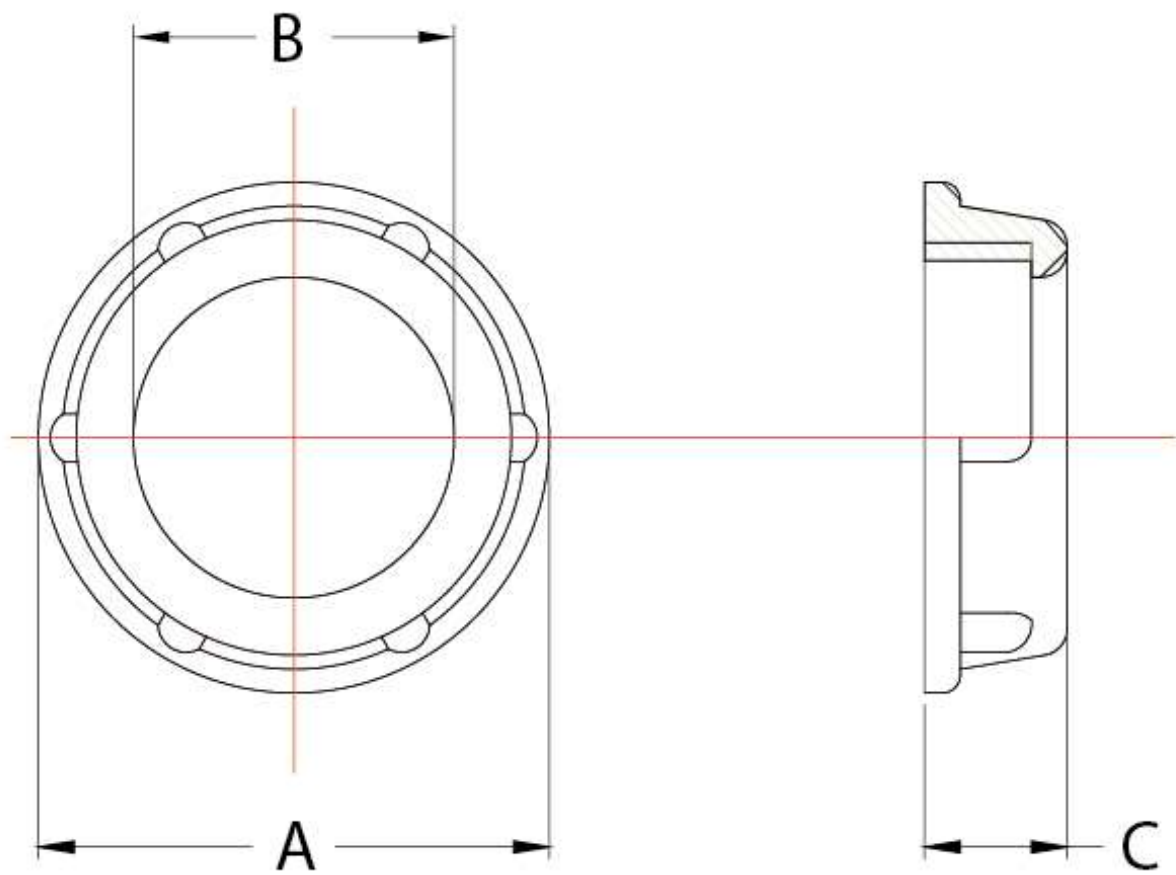
IRAM 2005

MATERIAL

Duraluminio. Roscas BSP. Variante NPT.



CÓDIGO	DIÁMETRO NOMINAL	Dimensiones en mm.		
		A	B	C
BOQ12SA	1/2"	33	19	8
BOQ22SA	3/4"	37	21	8
BOQ32SA	1"	43	27	10
BOQ42SA	1,1/4"	51	32	11
BOQ52SA	1,1/2"	64	44	11
BOQ62SA	2"	76	51	11
BOQ72SA	2,1/2"	89	66	12
BOQ82SA	3"	105	77	13
BOQ92SA	4"	130	100	14



VELECTRIC

DENOMINACION:

BOQ - BOQUILLA

	NOMBRE	FECHA
DIBUJO		
INGENIERIA	ESCALA:	
N°:		