

# CAJAS DE CONEXIÓN Y PASO CON TAPA ATORNILLADA

## Serie CPS

### APLICACIONES

Se utilizan para la protección de los conductores, como empalme o derivación para efectuar los desvíos de cañerías y para el alojamiento en su interior de borneras, con tapa atornillada y acometidas en su tapa para ser utilizadas en la instalación de artefactos eléctricos.

### CLASIFICACIÓN DE AREAS

Según I.E.C.: Exd IIC T6

Según N.E.C. - UL - Clase I, Div. I, Grupos C y D

### NORMAS

Según I.E.C.: IRAM-IAP-IEC 79.0 y 79.1

Según N.E.C. - UL N° 698 y 886

### CERTIFICACIONES

Según I.E.C.: INTI-CITEI

Según N.E.C. - UL LEMIT

### ESTANQUEIDAD

IP 54 - Variante IP65 con o'ring de Neopreno

### ACCESOS

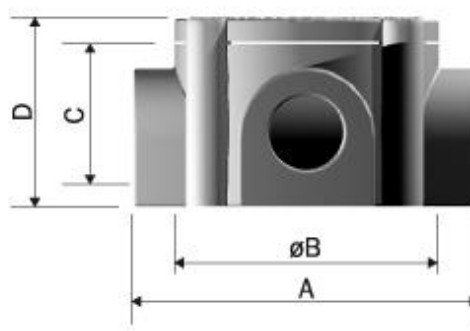
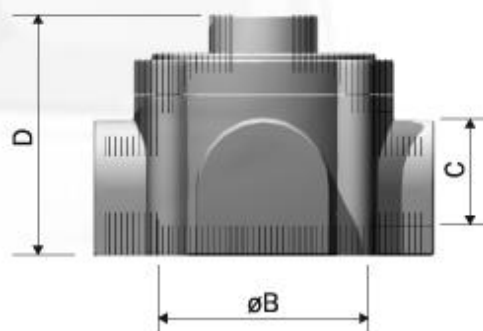
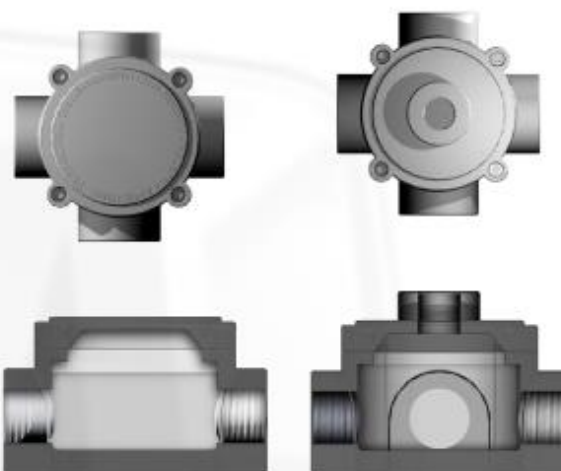
Accesos de 1/2" a 1". Provistos con roscas BSP.

### MATERIAL

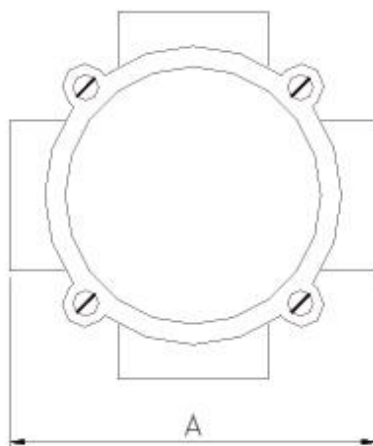
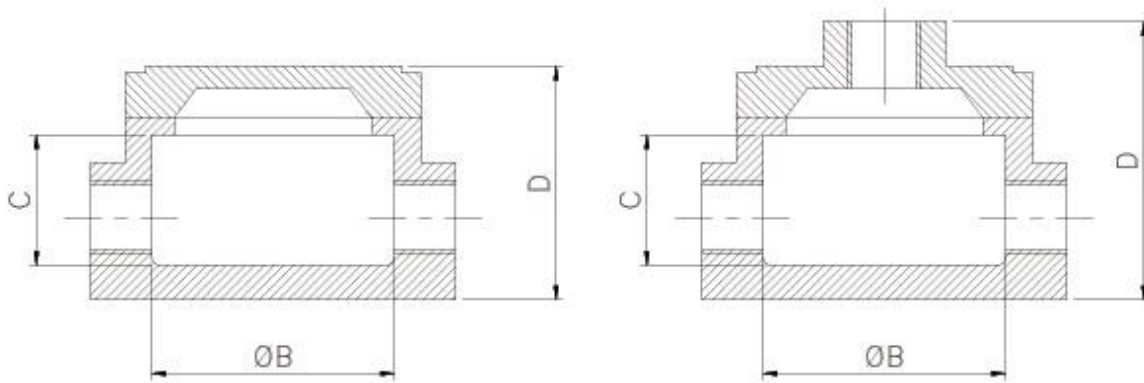
Aluminio

### TERMINACIÓN

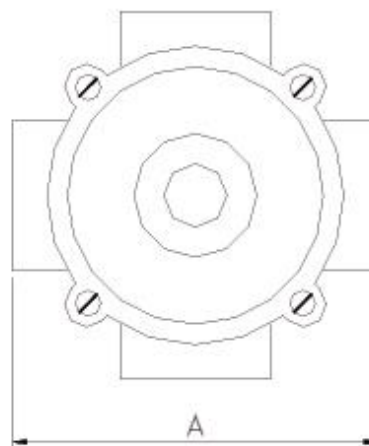
Pintura en polvo Termoendurecida.



| CÓDIGO     | DIÁMETRO | A   | øB | C  | D  | MODELOS     |
|------------|----------|-----|----|----|----|-------------|
| CPSXT15SA  | 1/2"     | 108 | 71 | 37 | 70 | TAPA CIEGA  |
| CPSXT25SA  | 3/4"     | 108 | 71 | 37 | 70 |             |
| CPSXT35SA  | 1"       | 108 | 71 | 37 | 70 |             |
| CPSXT151SA | 1/2"     | 108 | 71 | 37 | 84 | TAPA BARRAL |
| CPSXT251SA | 3/4"     | 108 | 71 | 37 | 84 |             |
| CPSXT351SA | 1"       | 108 | 71 | 37 | 84 |             |



TAPA CIEGA



TAPA BARRAL

| CPSXT  |     |    |    |    |             |
|--------|-----|----|----|----|-------------|
| Ø      | A   | ØB | C  | D  | MODELO      |
| 1/2"   | 108 | 71 | 37 | 70 | TAPA CIEGA  |
| 3/4"   | 108 | 71 | 37 | 70 | TAPA CIEGA  |
| 1"     | 108 | 71 | 37 | 70 | TAPA CIEGA  |
| 1.1/4" | 108 | 71 | 37 | 84 | TAPA BARRAL |
| 1.1/2" | 108 | 71 | 37 | 84 | TAPA BARRAL |
| 2"     | 108 | 71 | 37 | 84 | TAPA BARRAL |

**VELECTRIC**

DENOMINACION:

CAJA CPSXT DIMENSIONES

|            |            |       |
|------------|------------|-------|
|            | NOMBRE     | FECHA |
| DIBUJO     |            |       |
| V"B"       |            |       |
| INGENIERIA | ESCALA:    | 1:2   |
| N°:        | <b>002</b> |       |