

CAJAS REDONDAS CON TAPA ROSCADA

Serie GUF

APLICACIONES

Se utilizan para la protección de los conductores, como empalme o derivación para efectuar los desvíos de cañerías, para el alojamiento en su interior de borneras y proveer fácil acceso a futuros mantenimientos.

CLASIFICACIÓN DE AREAS

Según I.E.C.: Exd IIC T6

Según N.E.C. - UL - Clase I, Div. I, Grupos C y D

NORMAS

Según I.E.C.: IRAM - IAP - IEC 79.0 y 79.1

Según N.E.C. - UL N° 698 y 886

CERTIFICACIONES

Según I.E.C.: INTI - CITEI 2001D110

Según N.E.C. - UL LEMIT 2109-60405/88

ESTANQUEIDAD

IP 54 - Variante IP65 con o'ring de Neopreno

ACCESOS

Accesos de 1/2" a 2". Provistos con roscas BSPT.

De 1/2" a 1 1/2" las roscas BSPT y NPT, son compatibles.

MATERIAL

Aluminio

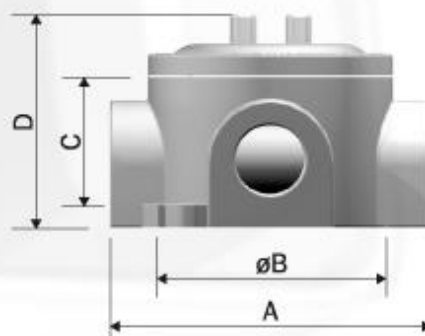
TERMINACIÓN

Pintura en polvo Termoendurecida.

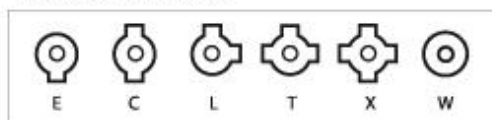
EJEMPLO DE PEDIDO

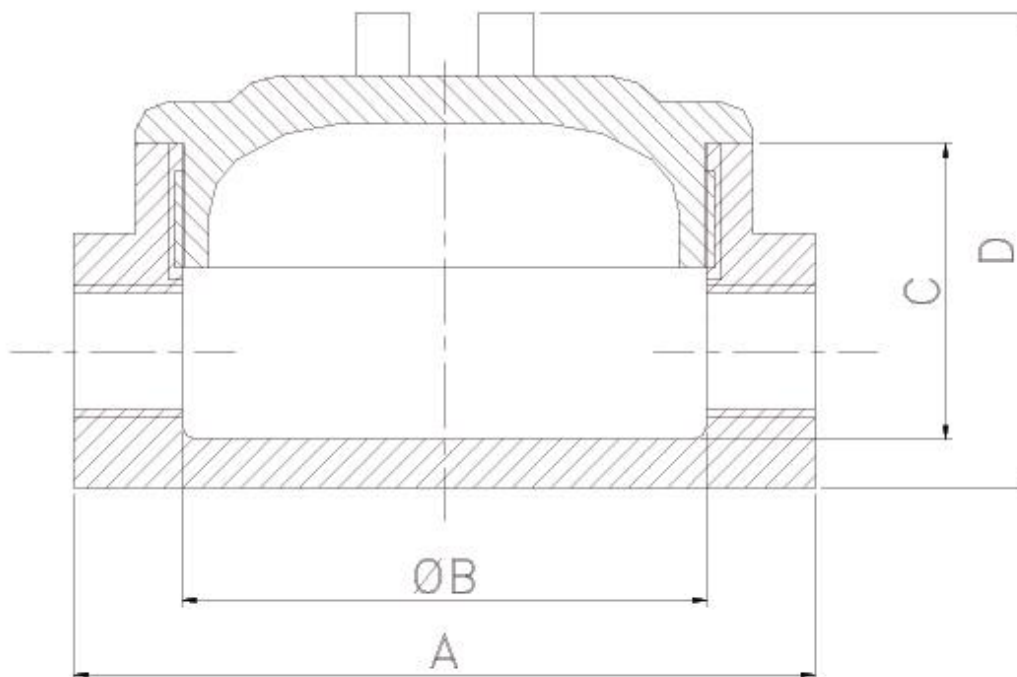
Serie + Modelo + Código

CÓDIGO	DIÁMETRO	A	øB	C	D
15	1/2"	118	70	40	71
25	3/4"	118	70	40	71
35	1"	120	70	52	80
45	1,1/4"	136	85	70	94
55	1,1/2"	136	85	70	94
65	2"	164	118	84	107



ESQUEMA DE MODELOS





CAJA GUF				
Ø	A	ØB	C	D
1/2"	118	70	40	71
3/4"	118	70	40	71
1"	120	70	52	80
1.1/4"	136	85	70	94
1.1/2"	136	85	70	94
2"	164	118	84	107

VE ELECTRIC

DENOMINACION:

CAJAS GUF DIMENSIONES

		NOMBRE	FECHA
DIBUJO	V"B'		
INGENIERIA	ESCALA:	1:1	
N°:	001		