

CODO ESQUINERO CON TAPA ROSCADA Serie LBY



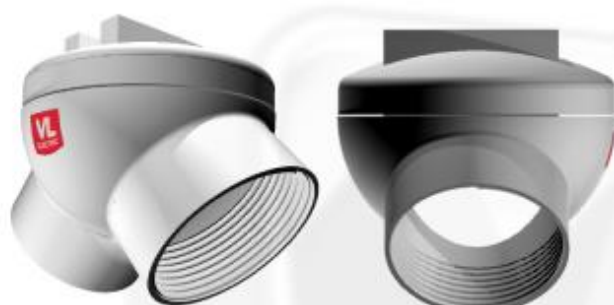
APLICACIONES

Se utilizan para la protección de los conductores, como entrada a tableros y a motores, o proveer fácil acceso en el mantenimiento de las instalaciones.

CLASIFICACIÓN DE AREAS

Según I.E.C.: Exd IIB + H2 T6

Según N.E.C. - UL - Clase I, Div. I, Grupos C y D



NORMAS

Según I.E.C.: IRAM - IAP - IEC 79.0 y 79.1

Según N.E.C. - UL N° 698 y 886



CERTIFICACIONES

Según I.E.C.: INTI- CITEI 2009D399

Según N.E.C. - UL LEMIT

ACCESOS

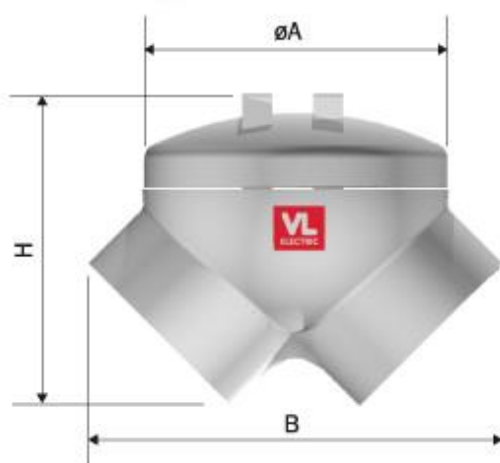
Accesos de 1/2" a 2". Provistos con roscas BSP.

MATERIAL

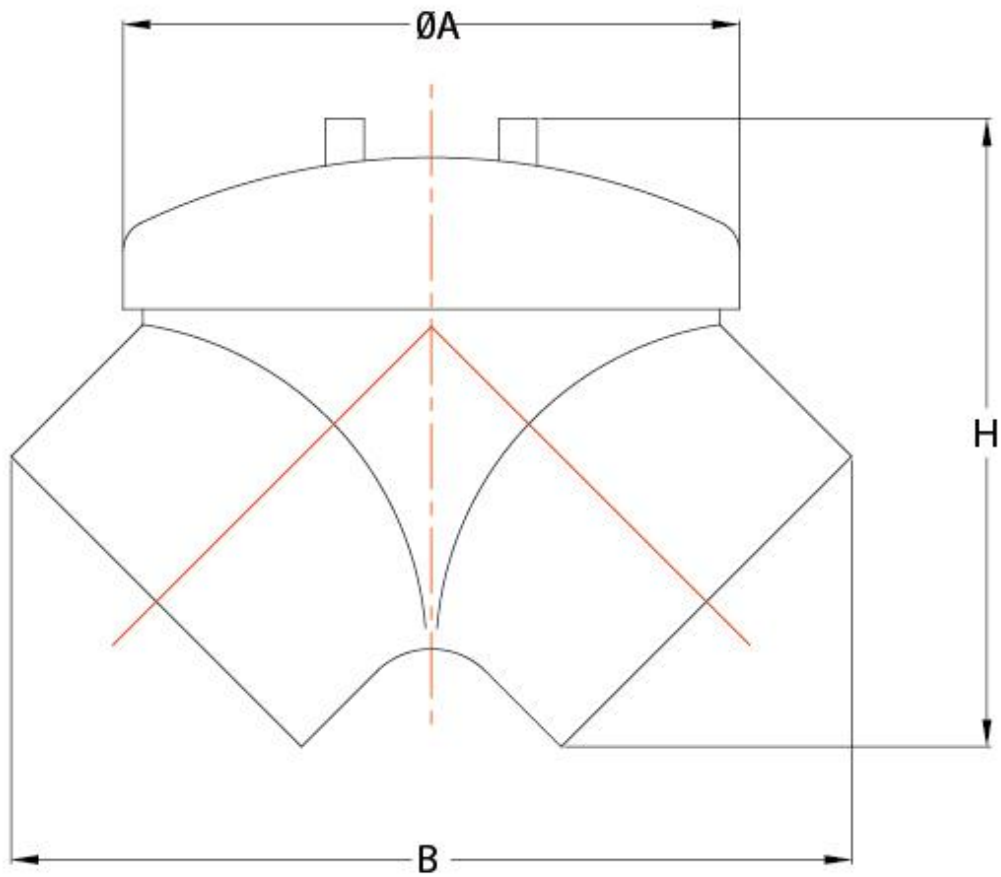
Aluminio

TERMINACIÓN

Pintura en polvo Termoendurecida.



CÓDIGO	DIÁMETRO	øA	B	H
15	1/2"	67	95	93
25	3/4"	67	95	93
35	1"	100	135	117
45	1,1/4"	100	135	117
55	1,1/2"	100	135	117
65	2"	133	189	165



CODO LBY			
Ø	ØA	B	H
1/2"	67	95	93
3/4"	67	95	93
1"	100	135	117
1.1/4"	100	135	117
1.1/2"	100	135	117
2"	133	189	165

VELECTRIC

DENOMINACION: DIMENSIONES
CODO DE PASO LBY

DIBUJO		NOMBRE	FECHA
V*B'			
INGENIERIA		ESCALA:	1:1
N°:		005	