

CODO DE PASO CON TAPA SESGADA A 90° Serie LBH



APLICACIONES

Se utilizan para la protección de los conductores, como entrada a tableros y a motores con tapa de inspección para proveer fácil acceso en el mantenimiento de las instalaciones.

CLASIFICACIÓN DE AREAS

Según I.E.C.: Exd IIC T6

Según N.E.C. - UL - Clase I, Div. I, Grupos C y D

NORMAS

Según I.E.C.: IRAM - IAP - IEC 79.0 y 79.1

Según N.E.C. - UL N° 698 y 886

CERTIFICACIONES

Según I.E.C.: INTI - CITEI 2003D185

Según N.E.C. - UL LEMIT

ESTANQUEIDAD

IP 54 - Variante IP65 con o'ring de Neopreno

ACCESOS

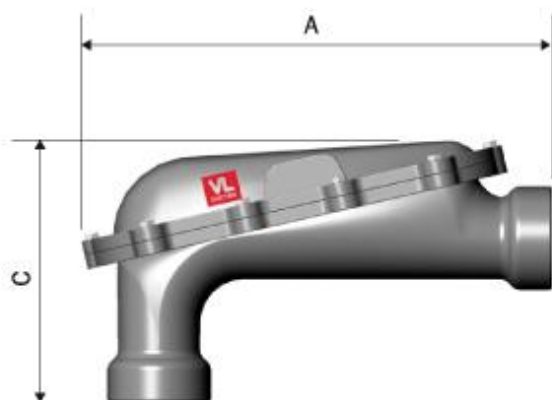
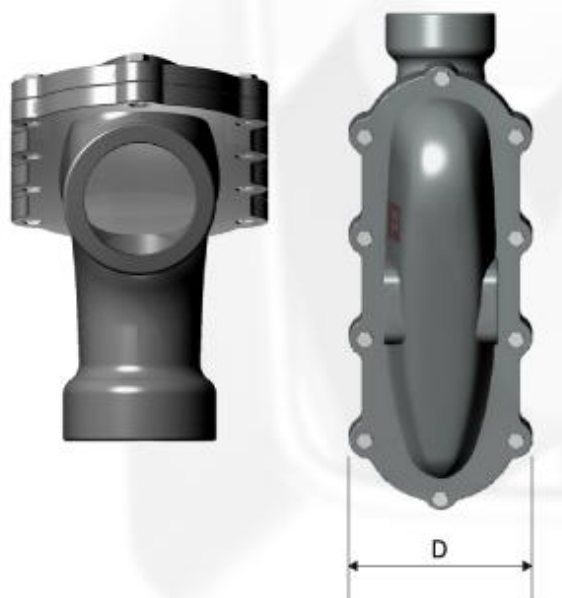
Accesos de 1/2" a 4". Provistos con roscas BSP.

MATERIAL

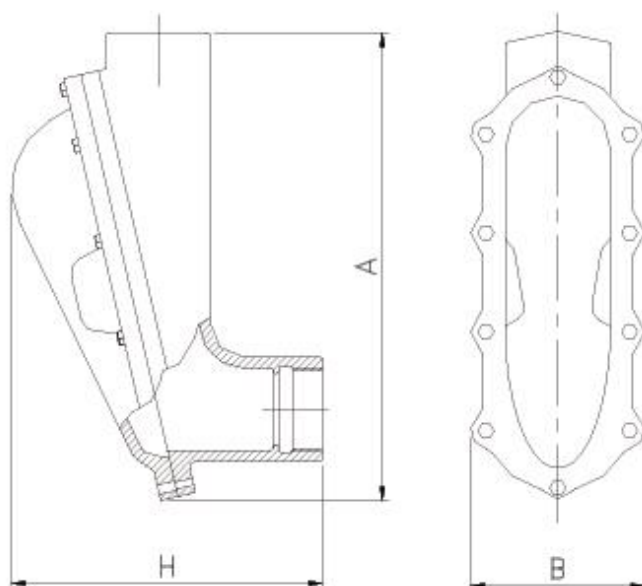
Aluminio

TERMINACIÓN

Pintura en polvo Termoendurecida.



CÓDIGO	DIÁMETRO	A	B	C
15	1/2"	165	70	102
25	3/4"	165	70	102
35	1"	252	102	160
45	1,1/4"	252	102	160
55	1,1/2"	340	127	192
65	2"	340	127	192
75	2,1/2"	465	145	243
85	3"	465	145	243
95	4"	700	182	300



CODO LBH			
Ø	A	B	C
1/2"	165	70	102
3/4"	165	70	102
1"	252	102	160
1.1/4"	252	102	160
1.1/2"	340	127	192
2"	340	127	192
2.1/2"	465	145	243
3"	465	145	243
4"	700	182	300

VL ELECTRIC

DENOMINACION: DIMENSIONES
 CODO DE PASO LBH

	NOMBRE	FECHA
DIBUJO		
V°B°		
INGENIERIA	ESCALA:	1:5
N°:	004	