

BOTELLA ENTRANTE / SALIENTE

Serie BTL



APLICACIONES

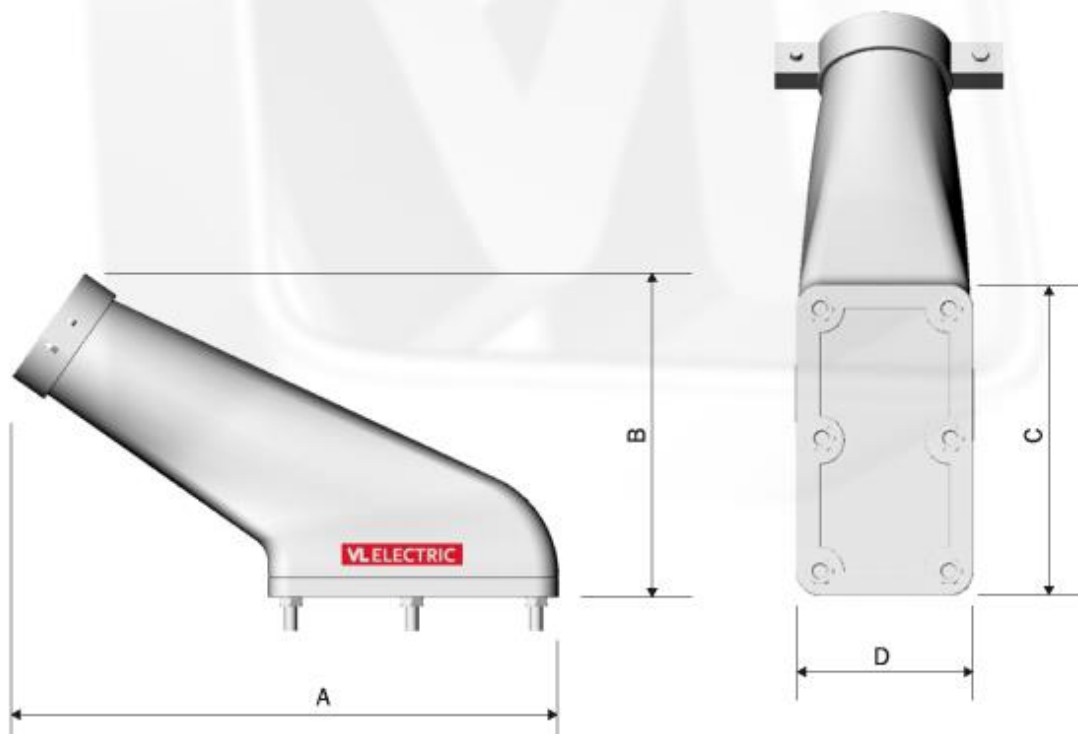
Se utilizan para la entrada y salida a tableros produciendo estanqueidad.

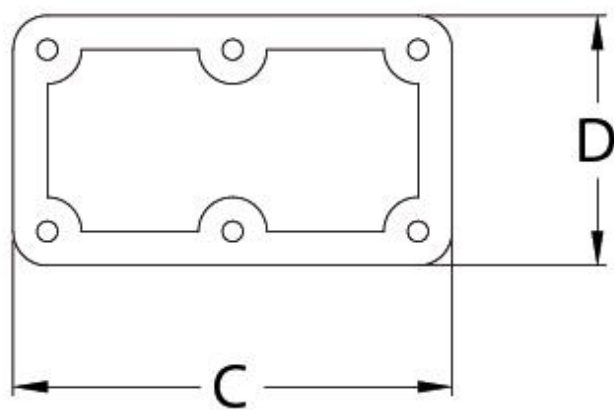
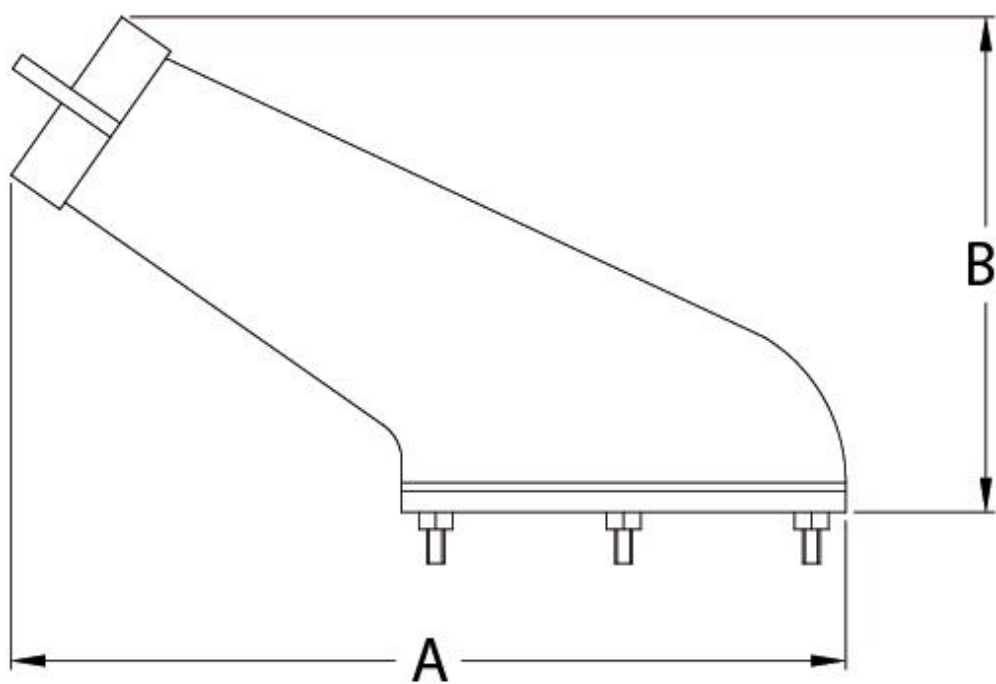
NORMAS

IRAM 2005

MATERIAL

Aluminio y junta de neoprene.





VELECTRIC

DENOMINACION:

BTL - BOTELLA ENTRANTE - SALIENTE

	NOMBRE	FECHA
DIBUJO		
INGENIERIA	ESCALA:	
N°:		