

# ARRANQUE DE MOTORES Serie AMCD



## APLICACIONES

Se utilizan para proteger y comandar motores eléctricos en áreas con peligro de explosión de gas, petróleo y sus derivados.

## CLASIFICACIÓN DE AREAS

Según I.E.C.: Exd IIC T6

Según N.E.C. - UL - Clase I, Div. I, Grupos C y D

## NORMAS

Según I.E.C.: IRAM-IAP-IEC 79.0 y 79.1

Según N.E.C. - UL N° 698 y 886

## CERTIFICACIONES

Según I.E.C.: INTI-CITEI

Según N.E.C. - UL LEMIT

## ESTANQUEIDAD

IP 54 - Variante IP65 con o'ring de Neopreno

## MATERIAL

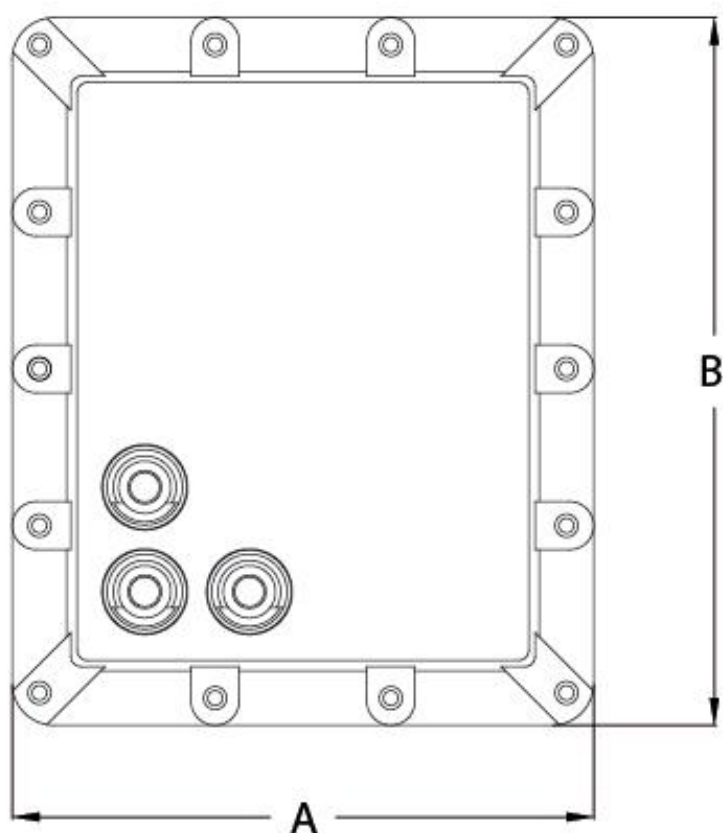
Aluminio

## TERMINACIÓN

Pintura en polvo Termoendurecida. Provistos con roscas BSP.

| CÓDIGO       | Dimensiones en mm. |     |     |            | Potencia |      | TIPO                                    |
|--------------|--------------------|-----|-----|------------|----------|------|---|
|              | A                  | B   | C   |            | Min.     | Max. |   |
| AMCD01...12A | 215                | 265 | 177 | 2 X 1"     | 1/2      | 20   | DIRECTO EN CAJA (con contactor térmico) |
| AMCD13...16A | 278                | 328 | 206 | 2 X 1.1/2" | 25       | 50   |   |
| AMCD17...20A | 337                | 387 | 197 | 2 X 2"     | 60       | 125  |   |
| AMC01...12SA | 278                | 328 | 206 | 2 X 1"     | 1/2      | 20   | ESTRELLA TRIÁNGULO EN CAJA              |
| AMC13...14SA | 337                | 387 | 197 | 2 X 1"     | 25       | 30   |   |
| AMC15...16SA | 410                | 530 | 236 | 2 X 1.1/2" | 40       | 50   |   |
| AMC17...19SA | 372                | 672 | 225 | 2 X 2"     | 60       | 100  |   |
| AMC20...23SA | 420                | 980 | 260 | 2 X 2.1/2" | 125      | 220  |   |





**VELECTRIC**

DENOMINACION:

AMC / ARRANCADOR PARA MOTORES ESTRELLA EN CAJA

|            | NOMBRE  | FECHA |
|------------|---------|-------|
| DIBUJO     |         |       |
| V'B'       |         |       |
| INGENIERIA | ESCALA: | 1:2.5 |
| N°:        |         |       |