

FINAL DE CARRERA

Serie EFR / EFC

APLICACIONES

Se utilizan en áreas peligrosas, para detener la marcha de portones, montacargas y elevadores.

CLASIFICACIÓN DE AREAS

Según I.E.C.: Exd IIB + H2 T6

Según N.E.C. - UL - Clase I, Div. I, Grupos C y D

NORMAS

Según I.E.C.: IRAM - IAP - IEC 79.0 y 79.1

Según N.E.C. - UL N° 698 y 886

CERTIFICACIONES

Según I.E.C.: INTI - CITEI

Redondo EFR 2003D182|2

Rectangular EFC 2003D186|2

Según N.E.C. - UL LEMIT

ESTANQUEDAD

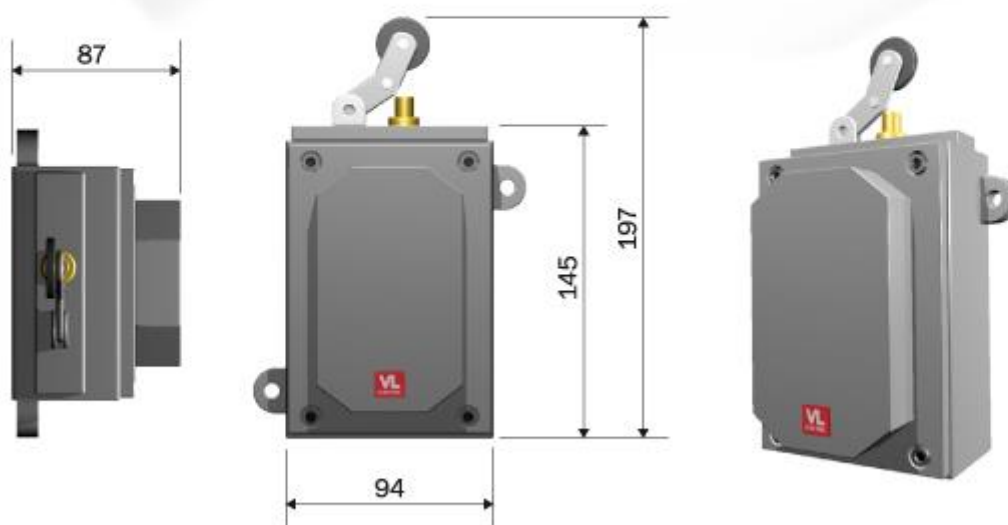
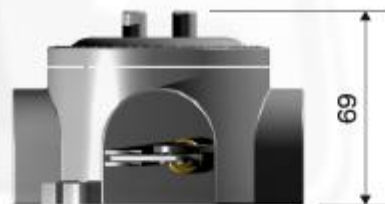
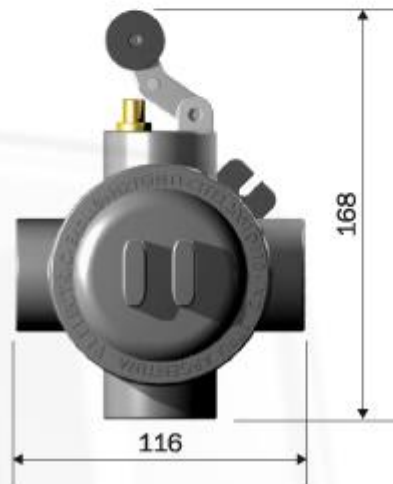
IP 54 - Variante IP65 con o'ring de Neopreno

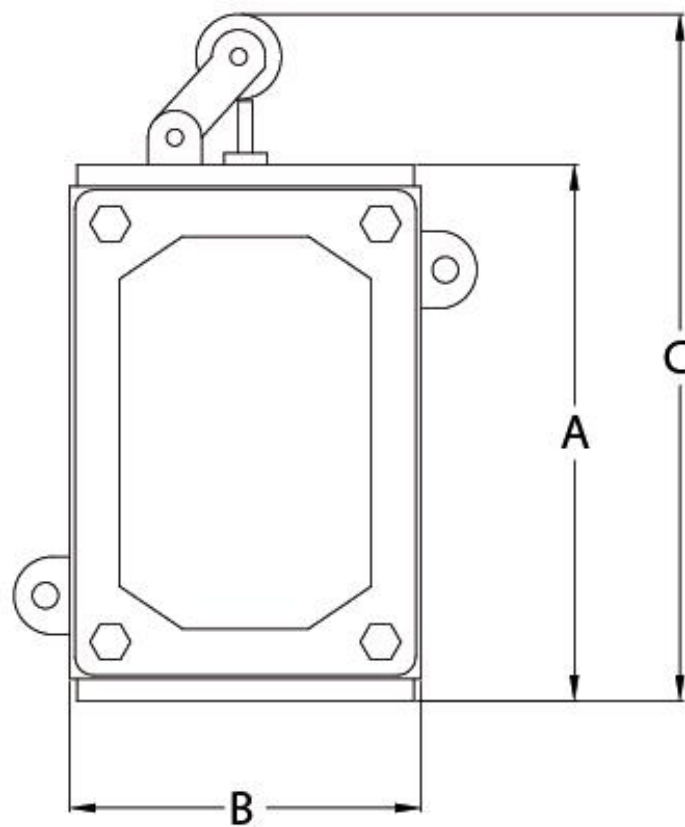
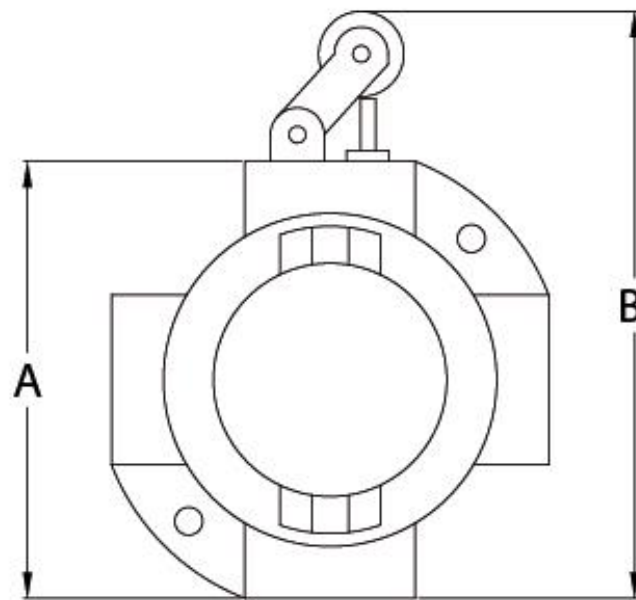
MATERIAL

Aluminio

TERMINACIÓN

Pintura en polvo Termoendurecida. Provistos con roscas BSP.





VELECTRIC

DENOMINACION:

EFC - EFR - FINAL DE CARRERA

	NOMBRE	FECHA
DIBUJO		
INGENIERIA	ESCALA:	
N°:		

