

ARTEFACTO A VAPOR DE MERCURIO

Serie EVAM



APLICACIONES

Se utilizan para la iluminación en áreas peligrosas, como ser en Industrias petroquímicas, refinerías, laboratorios y plantas de gas.

CLASIFICACIÓN DE AREAS

Según I.E.C.: Exd IIC T6

Según N.E.C. - UL - Clase I, Div. I, Grupos C y D

NORMAS

Según I.E.C.: IRAM-IAP-IEC 79.0 y 79.1

Según N.E.C. - UL N° 698 y 886

CERTIFICACIONES

Según I.E.C.: INTI-CITEI

Según N.E.C. - UL LEMIT

ESTANQUEDAD

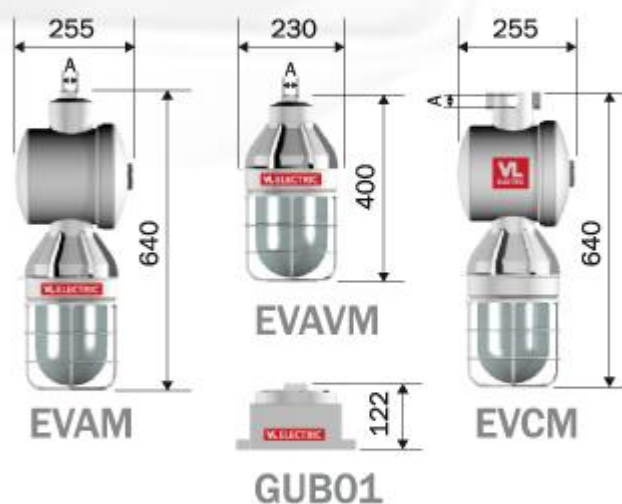
IP 54 - Variante IP65 con o'ring de Neopreno

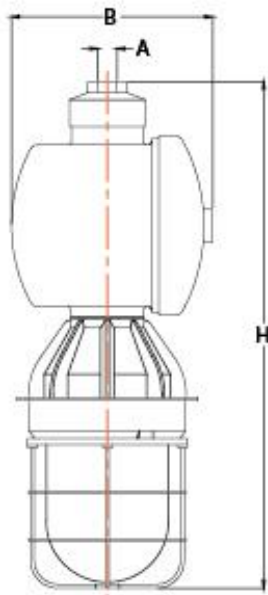
MATERIAL

Aluminio

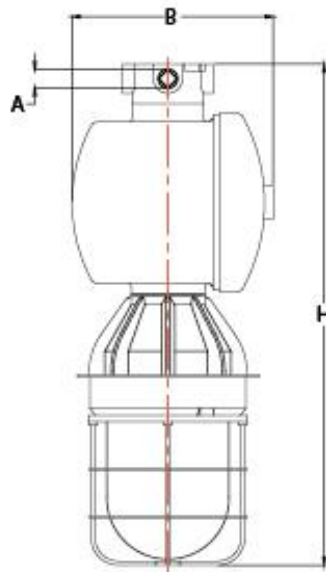
TERMINACIÓN

Pintura en polvo Termoendurecida. Provistos con roscas BSP.

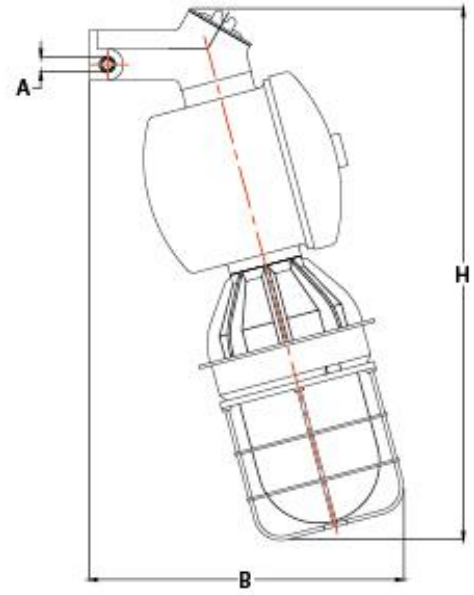




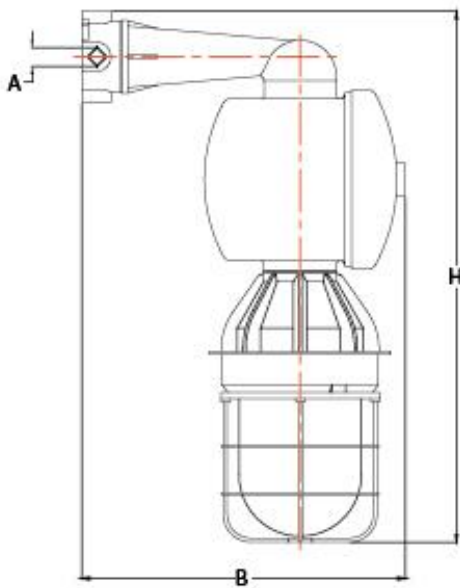
EVAM
EVAS



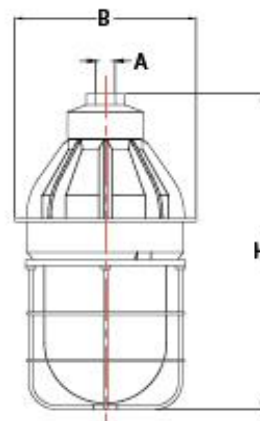
EVCM
EVCS



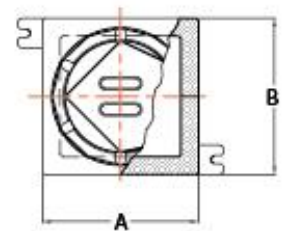
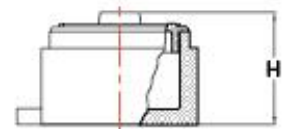
EVJM
EVJS



EVBM
EVBS



EVAVM



GUB01

VL ELECTRIC

DENOMINACION:

H10 - ARTEFACTO A VAPOR DE MERCURIO
H14 - ARTEFACTO A VAPOR DE SODIO

	NOMBRE	FECHA
DIBUJO		
INGENIERIA	ESCALA:	
N°:		