

BOCINA Serie BVL

APLICACIONES

Se utilizan para dar alarma, en caso de siniestro o incendio en áreas con riesgo de explosión.

CLASIFICACIÓN DE AREAS

Según I.E.C.: Exd IIC T6

Según N.E.C. - UL - Clase I, Div. I, Grupos C y D

NORMAS

Según I.E.C.: IRAM-IAP-IEC 79.0 y 79.1

Según N.E.C. - UL N° 698 y 886

CERTIFICACIONES

Según I.E.C.: INTI-CITEI

Según N.E.C. - UL LEMIT

GRADO DE PROTECCIÓN

IP 66 - POTENCIA 60 W

ALIMENTACIÓN

220 V / 110 V / 36 V / 24 V / 12 V

ESTANQUEDAD

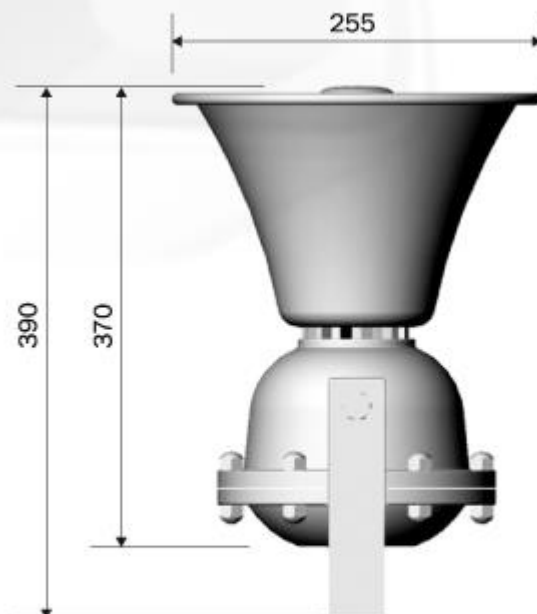
IP 54 - Variante IP65 con o'ring de Neopreno

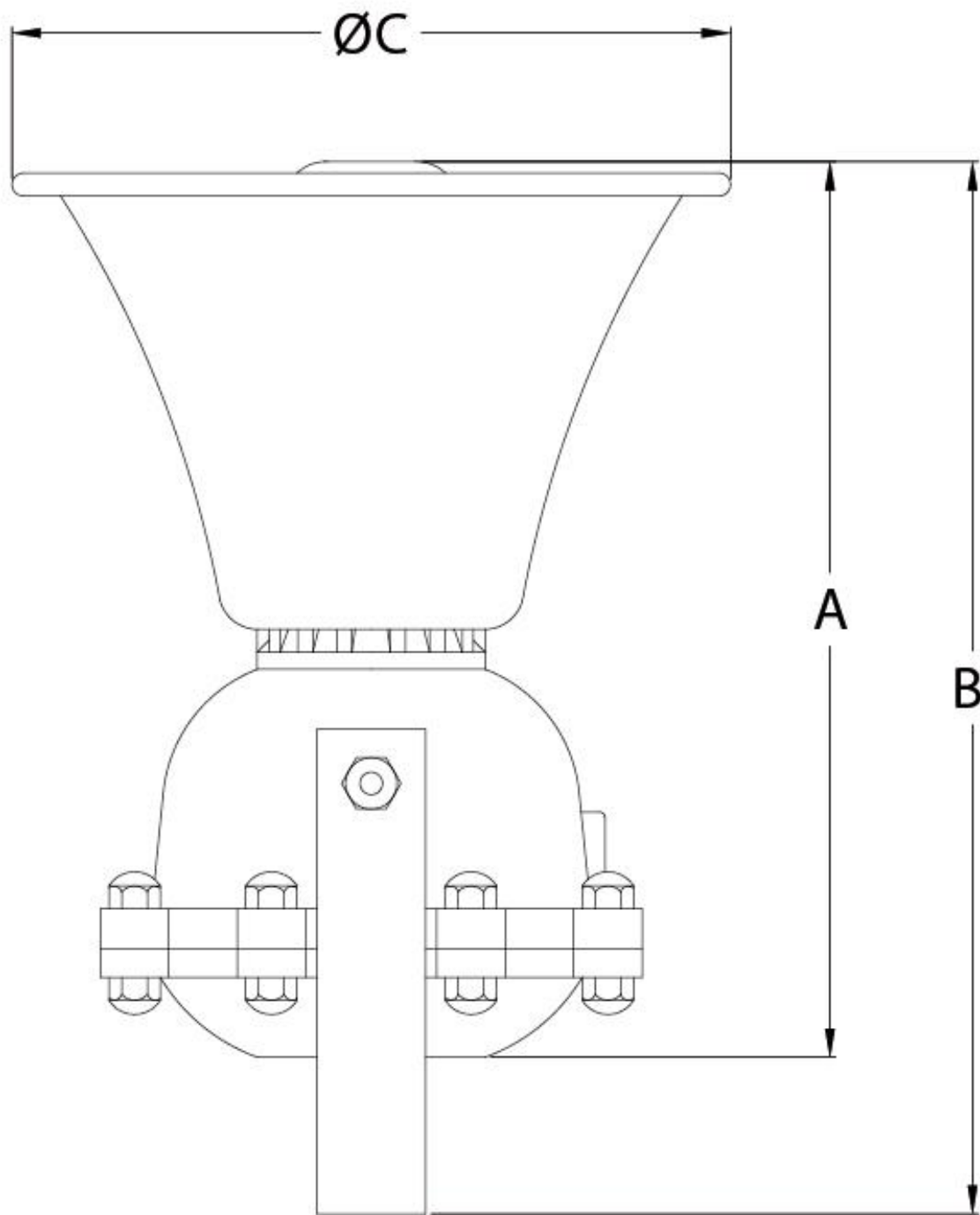
MATERIAL

Aluminio

TERMINACIÓN

Pintura en polvo Termoendurecida. Provistos con roscas BSP.





VL ELECTRIC

DENOMINACION:

BVL - BOCINA

	NOMBRE	FECHA
DIBUJO		
INGENIERIA	ESCALA:	
N°:		