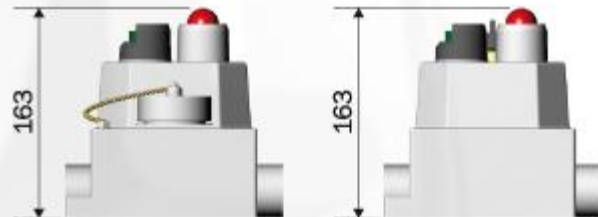
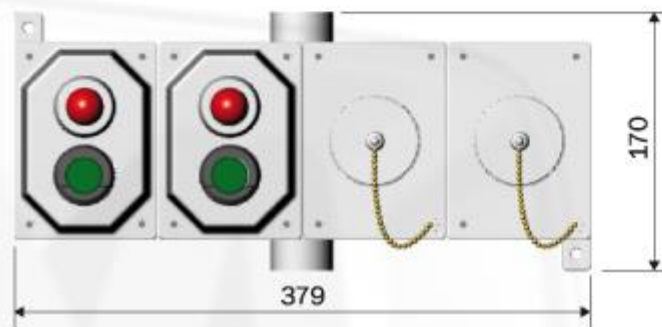
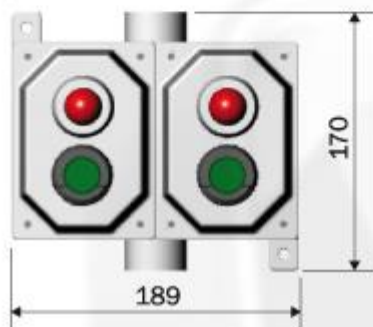
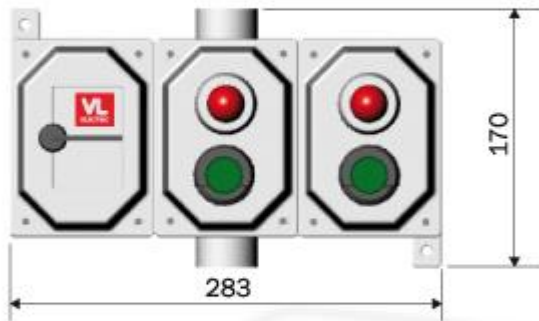


CAJAS COMBINADAS

Serie SC



APLICACIONES

Se utilizan para el arranque y parada de arranque de motores, para verificar la marcha a través de su luz piloto, permitiendo diferentes combinaciones.

CLASIFICACIÓN DE AREAS

Según I.E.C.: Exd IIC T6

Según N.E.C. - UL - Clase I, Div. I, Grupos C y D

NORMAS

Según I.E.C.: IRAM-IAP-IEC 79.0 y 79.1

Según N.E.C. - UL N° 698 y 886

CERTIFICACIONES

Según I.E.C.: INTI-CITEI 2003D186

Según N.E.C. - UL LEMIT

CÓDIGO	Acceso	TIPO
SC212SA	2 X 3/4"	Caja doble
SC313SA	2 X 1"	Caja triple
SC413SA	2 X 1"	Caja cuádruple

En este tipo de cajas se pueden armar y combinar una serie de elementos tales como, botoneras, interruptores y tomacorrientes de hasta 15 amp.

ESTANQUEIDAD

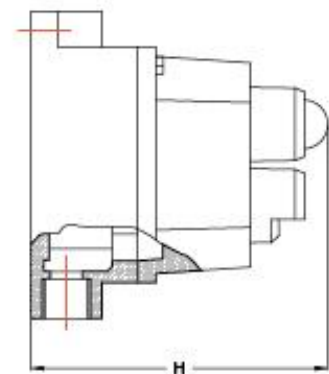
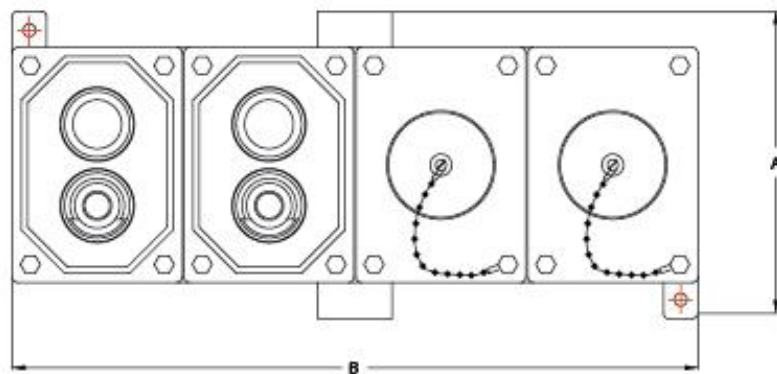
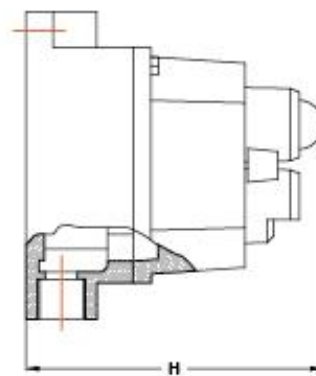
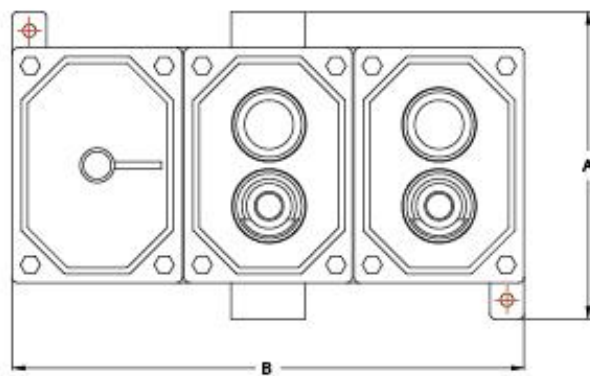
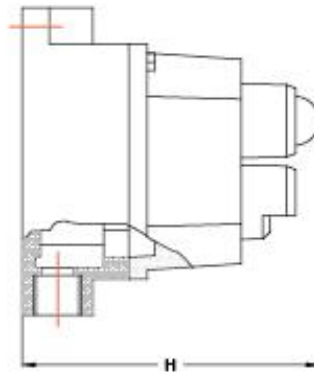
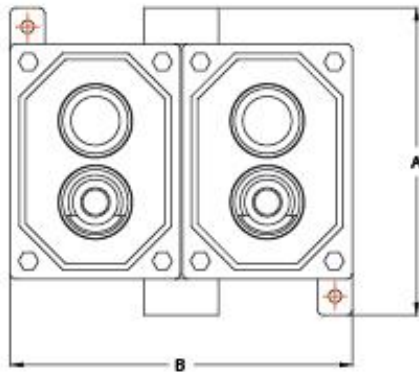
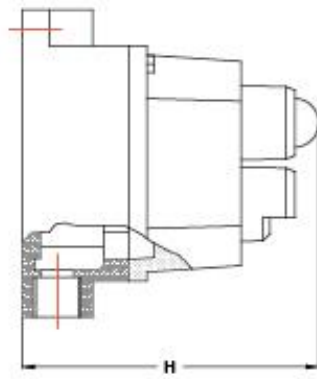
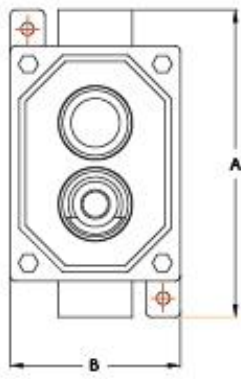
IP 54 - Variante IP65 con o'ring de Neopreno

MATERIAL

Aluminio

TERMINACIÓN

Pintura en polvo Termoendurecida. Provistos con roscas BSP.



VELECTRIC

DENOMINACION:

H25 - CAJAS COMBINADAS

	NOMBRE	FECHA
DIBUJO		
INGENIERIA	ESCALA:	
N°:		