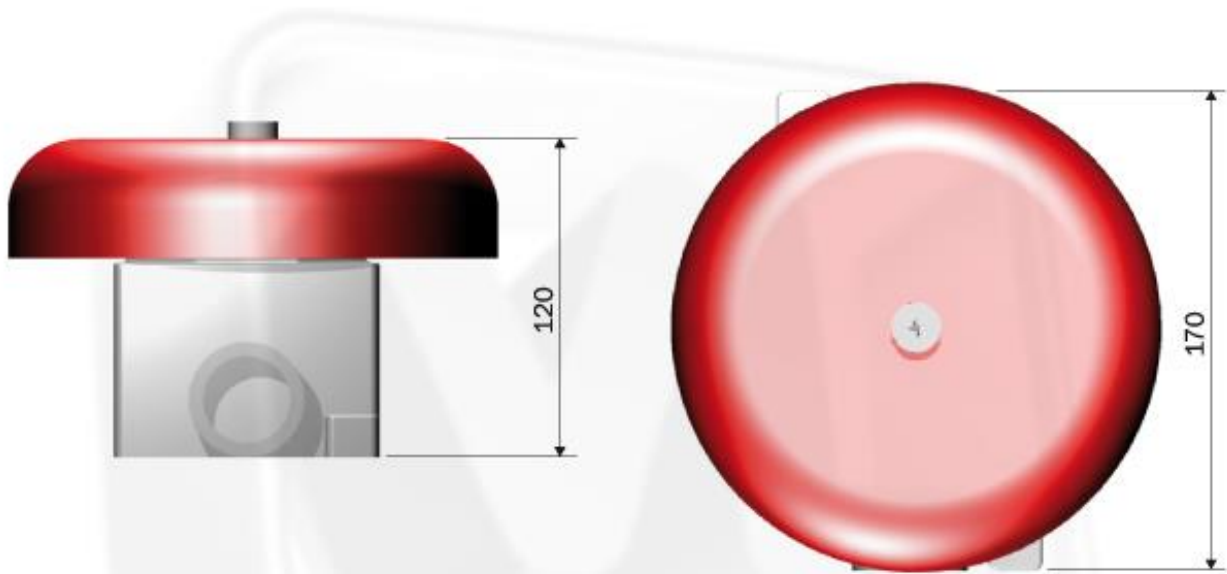
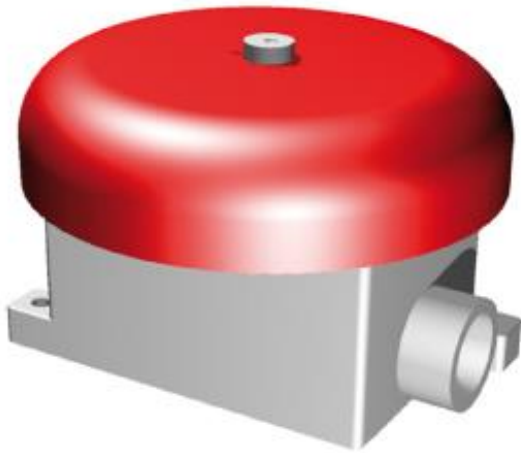


CAMPANA Serie CAIX



APLICACIONES

Se utilizan para dar alarma, en caso de siniestro o incendio en áreas con riesgo de explosión.

CLASIFICACIÓN DE AREAS

Según I.E.C.: Exd IIB T6

Según N.E.C. - UL - Clase I, Div. I, Grupos C y D

NORMAS

Según I.E.C.: IRAM-IAP-IEC 79.0 y 79.1

Según N.E.C. - UL N° 698 y 886

CERTIFICACIONES

Según I.E.C.: INTI-CITEI 2003D186/2

Según N.E.C. - UL LEMIT

ESTANQUEIDAD

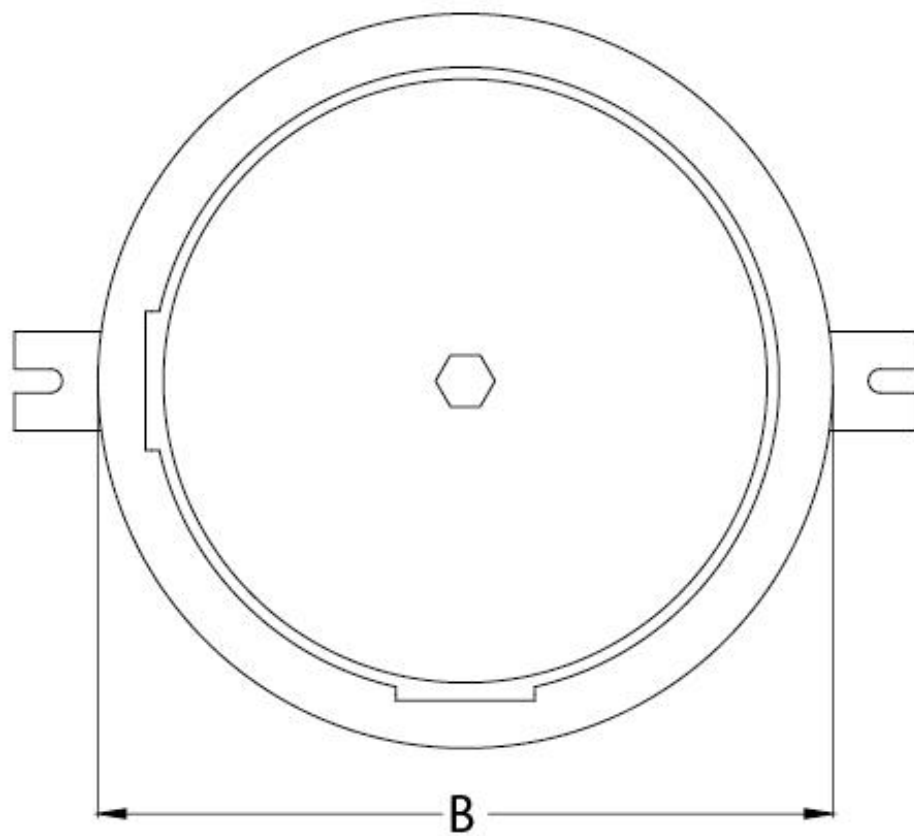
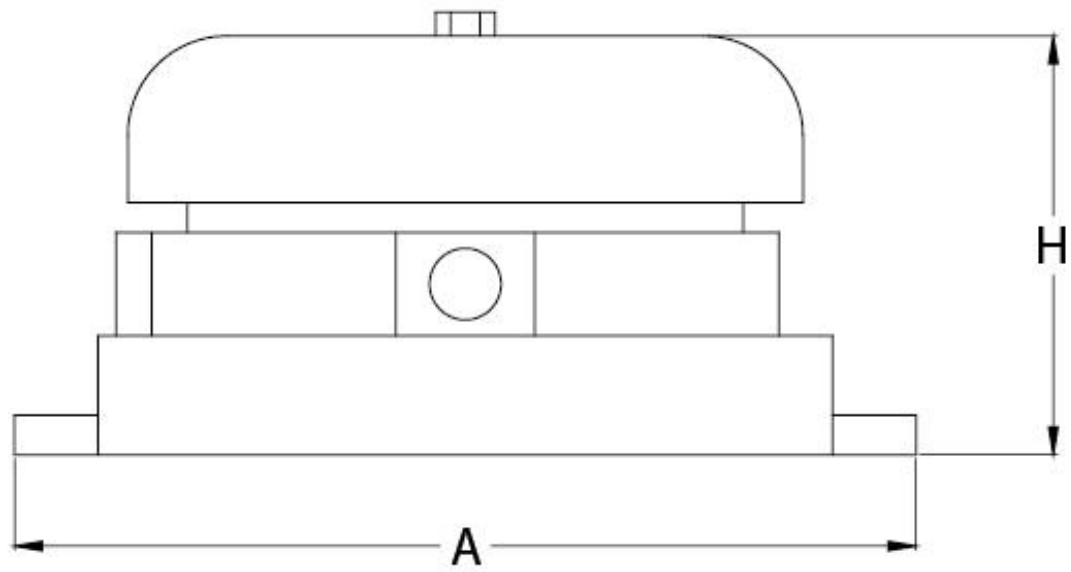
IP 54 - Variante IP65 con o'ring de Neopreno

MATERIAL

Aluminio

TERMINACIÓN

Pintura en polvo Termoendurecida. Provistos con roscas BSP.



VELECTRIC

DENOMINACION:

H00 - CAMPANA

| | | |
|------------|---------|-------|
| | NOMBRE | FECHA |
| DIBUJO | | |
| INGENIERIA | ESCALA: | |
| N°: | | |