

INTERRUPTOR ROTATIVO FUSIBLES Serie IEF



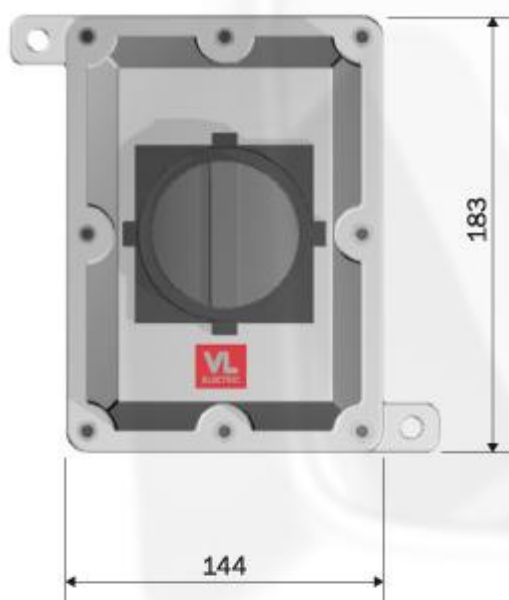
APLICACIONES

Se utilizan para el suministro de electricidad, en motores, equipos de iluminación.

CLASIFICACIÓN DE AREAS

Según I.E.C.: Exd IIB + H2 T4

Según N.E.C. - UL - Clase I, Div. I, Grupos C y D



NORMAS

Según I.E.C.: IRAM-IAP-IEC 79.0 y 79.1

Según N.E.C. - UL N° 698 y 886

CERTIFICACIONES

Según I.E.C.: INTI-CITEI 2009D400

Según N.E.C. - UL LEMIT

ESTANQUEIDAD

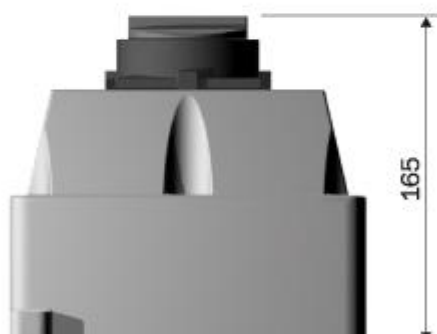
IP 54 - Variante IP65 con o'ring de Neopreno

MATERIAL

Aluminio

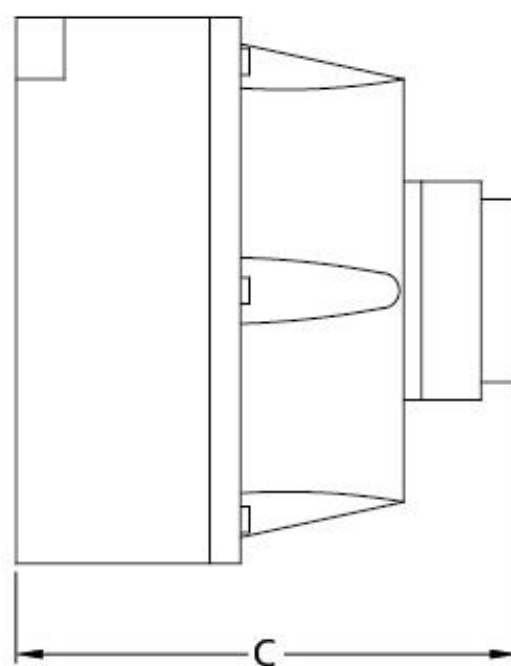
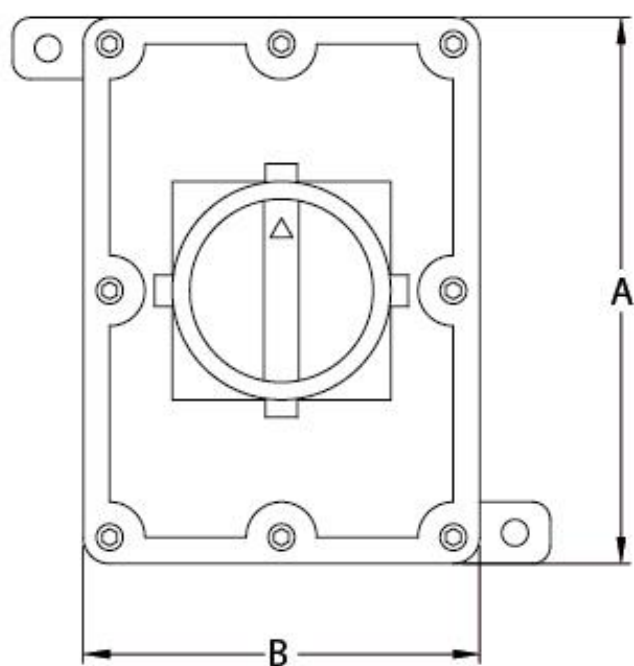
TERMINACIÓN

Pintura en polvo Termoendurecida. Provistos con roscas BSP.



CÓDIGO	INTERRUPTOR ROTATIVO
IEFS332	CON FUSIBLES Y SIN FUSIBLES
IEFS340	
IEFS363	
IEFS3125	
IEFS3250	
IEFS3400	

CÓDIGO	INTERRUPTOR ROTATIVO
IEFM3125	SECCIONADOR FUIBLE DE 3 X 125 a. Tapa Roscada.
IEFM3250	SECCIONADOR FUIBLE DE 3 X 250 a. Tapa Roscada.
IEFM3400	SECCIONADOR FUIBLE DE 3 X 400 a. Tapa Roscada.



VELECTRIC

DENOMINACION:

IEFS - INTERRUPTOR ROTATIVO

	NOMBRE	FECHA
DIBUJO		
INGENIERIA	ESCALA:	
N°:		