

# INTERRUPTOR Serie EFS

## APLICACIONES

Se utilizan para el suministro de electricidad, en motores, equipos de iluminación.



## CLASIFICACIÓN DE AREAS

Según I.E.C.: Exd IIB + H<sub>2</sub> T4

Según N.E.C. - UL - Clase I, Div. I, Grupos C y D

## NORMAS

Según I.E.C.: IRAM - IAP - IEC 79.0 y 79.1

Según N.E.C. - UL N° 698 y 886

## CERTIFICACIONES

Según I.E.C.: INTI - CITEI 2009D400

Según N.E.C. - UL LEMIT

## ESTANQUEDAD

IP 54 - Variante IP65 con o'ring de Neopreno

## MATERIAL

Aluminio

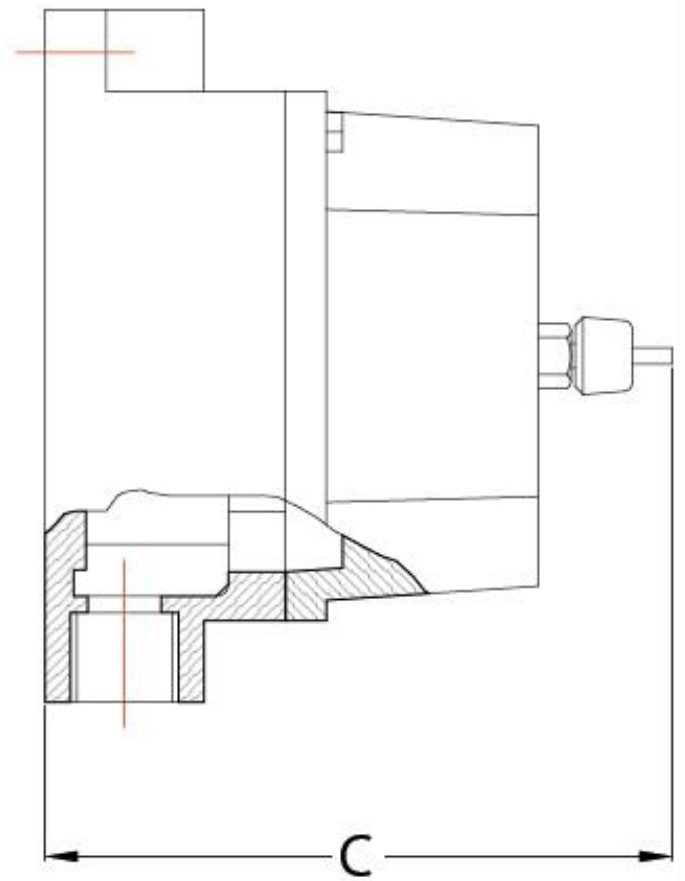
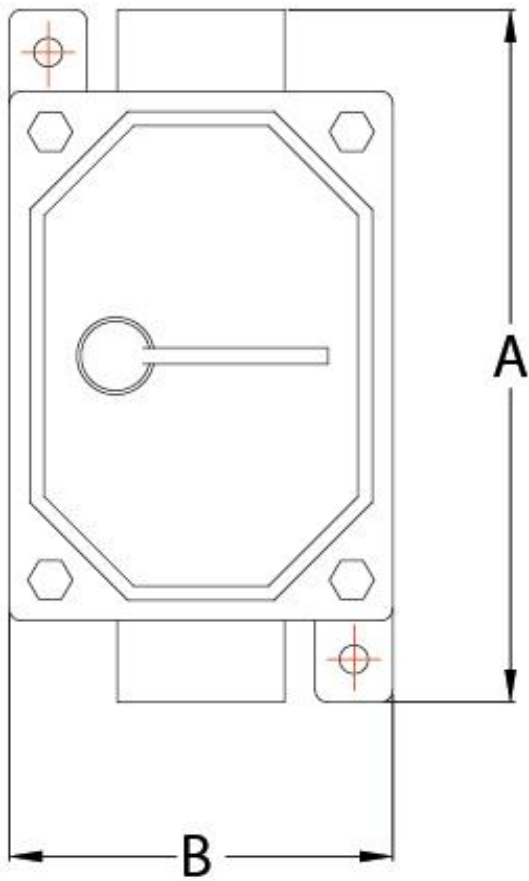
## TERMINACIÓN

Pintura en polvo Termoendurecida. Provistos con roscas BSP.



CÓDIGO	UNIPOLAR	CÓDIGO	BIPOLAR	CÓDIGO	TRIPOLAR
EFST16	1 X 6a.	EFST26	2 X 6a.	EFST 36	3 X 6a.
EFST110	1 x 10a.	EFST210	2 x 10a.	EFST 310	3 x 10a.
EFST116	1 x 16a.	EFST216	2 x 16a.	EFST 316	3 x 16a.
EFST120	1 x 20a.	EFST220	2 x 20a.	EFST 320	3 x 20a.
EFST125	1 x 25a.	EFST225	2 x 25a.	EFST 325	3 x 25a.
EFST132	1 x 32a.	EFST232	2 x 32a.	EFST 332	3 x 32a.
EFST140	1 x 40a.	EFST240	2 x 40a.	EFST 340	3 x 40a.
EFST150	1 x 50a.	EFST250	2 x 50a.	EFST 350	3 x 50a.
EFST163	1 x 63a.	EFST263	2 x 63a.	EFST 363	3 x 63a.

CÓDIGO	UNIPOLAR	CÓDIGO	BIPOLAR
EFS110	INTERRUPTOR	1 X 10A	COMBINACIÓN
EFS110C	INTERRUPTOR	2 X 10A	
EFS220	INTERRUPTOR	2 X 20A	
EFS320	INTERRUPTOR	3 X 20A	



**VELECTRIC**

DENOMINACION:

EFS - INTERRUPTOR

	NOMBRE	FECHA
DIBUJO		
INGENIERIA	ESCALA:	
N°:		