

ARTEFACTO PARA LÁMPARA INCANDESCENTE MIXTA Serie EP / EVA



EP60



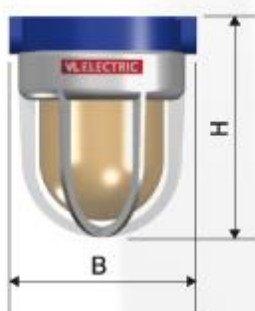
EP100



EP200



EVA300



APLICACIONES

Se utilizan para la iluminación en áreas peligrosas, como ser en industrias petroquímicas, refinerías, laboratorios y plantas de gas.

CLASIFICACIÓN DE AREAS

Según I.E.C.: Exd IIC T6

Según N.E.C. - UL - Clase I, Div. I, Grupos C y D

NORMAS

Según I.E.C.: IRAM-IAP-IEC 79.0 y 79.1

Según N.E.C. - UL N° 698 y 886

CERTIFICACIONES

Según I.E.C.: INTI-CITEI 2005D279

Ampliación INTI-CITEI 2005D279/1

Según N.E.C. - UL LEMIT

ESTANQUEIDAD

IP 54 - Variante IP65 con o'ring de Neopreno

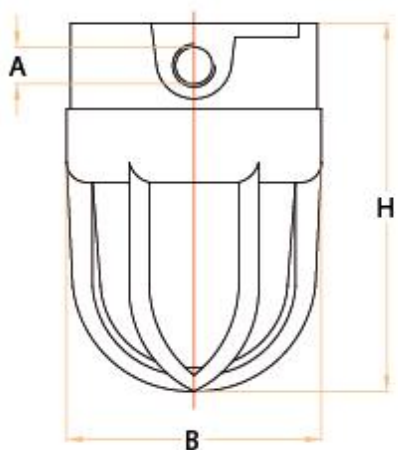
MATERIAL

Aluminio

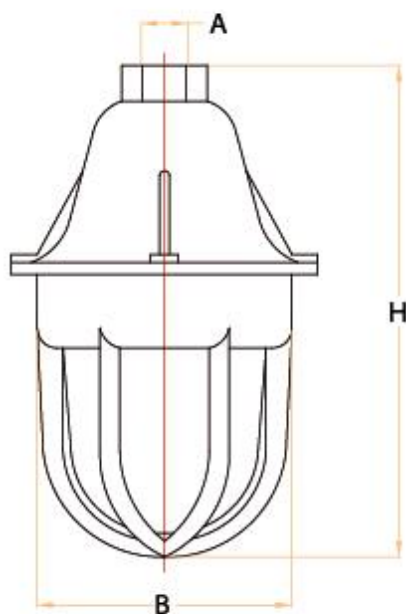
TERMINACIÓN

Pintura en polvo Termoendurecida. Provistos con roscas BSP.

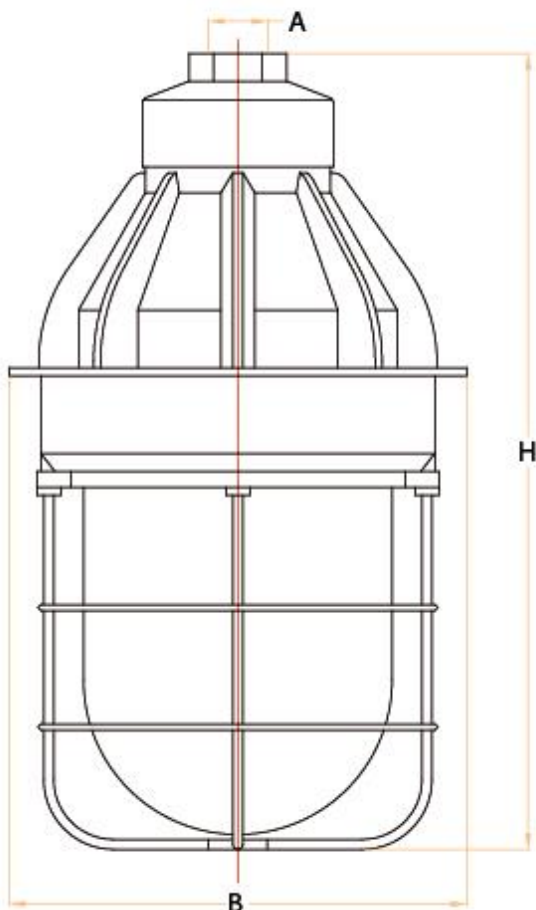
CÓDIGO	Potencia		Artefacto de iluminación			Porta lámparas
	Incandesc.	Mixta	Dimensiones en mm.			
			A	B	H	
EP60	100		2x 1/2"	132	180	E27
EP100	100		1x 3/4"	155	255	E27
EP200	200	160	1x 3/4"	180	285	E27
EVA300	500	500	1x 1"	230	400	E40



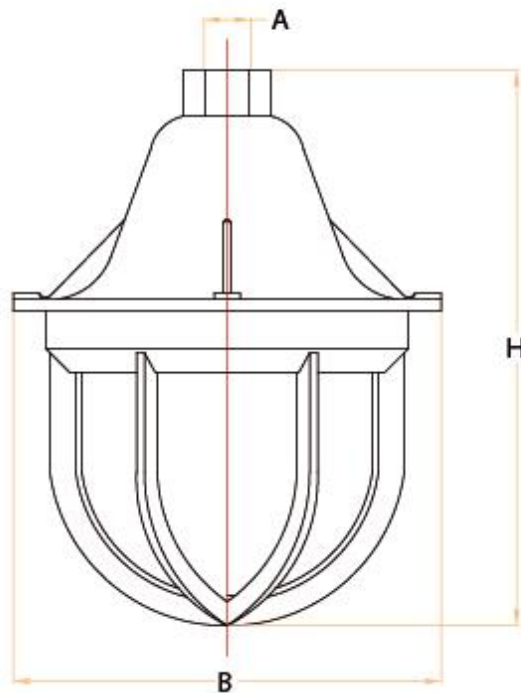
EP60



EP100



EVA500



EP200

VE ELECTRIC

DENOMINACION:

H14 - ARTEFACTO PARA LAMPARA
INCANDESCENTE Y MIXTA

	NOMBRE	FECHA
DIBUJO		
INGENIERIA	ESCALA:	
N°:		