

PORTÁTIL Serie EVH

APLICACIONES

Se utilizan en lugares de difícil acceso, en tareas de mantenimiento de tanques.

CLASIFICACIÓN DE AREAS

Según I.E.C.: Exd IIB T4

Según N.E.C. - UL - Clase I, Div. I, Grupos C y D

NORMAS

Según I.E.C.: IRAM - IAP - IEC 79.0 y 79.1

Según N.E.C. - UL N° 698 y 886

CERTIFICACIONES

Según I.E.C.: INTI - CITEI 2005D279/1

Según N.E.C. - UL LEMIT

ESTANQUEIDAD

IP 54 - Variante IP65 con o'ring de Neopreno

MATERIAL

Aluminio

TERMINACIÓN

Pintura en polvo Termoendurecida. Provistos con roscas BSP.



LINTERNA Serie BS

APLICACIONES

Se utilizan en lugares de difícil acceso, en tareas de mantenimiento y/o limpieza de tanques, e iluminación alternativa ante la falta de suministro eléctrico.

CLASIFICACIÓN DE AREAS

Según I.E.C.: Exd IIC T6

Según N.E.C. - UL - Clase I, Div. I, Grupos C y D

NORMAS

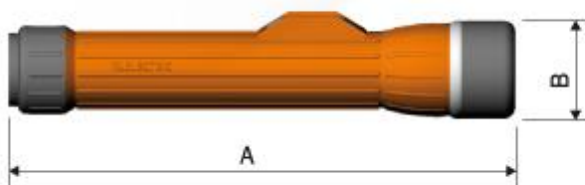
Según I.E.C.: IRAM-IAP-IEC 79.0 y 79.1

Según N.E.C. - UL N° 698 y 886

CERTIFICACIONES

Según I.E.C.: INTI-CITEI

Según N.E.C. - UL LEMIT



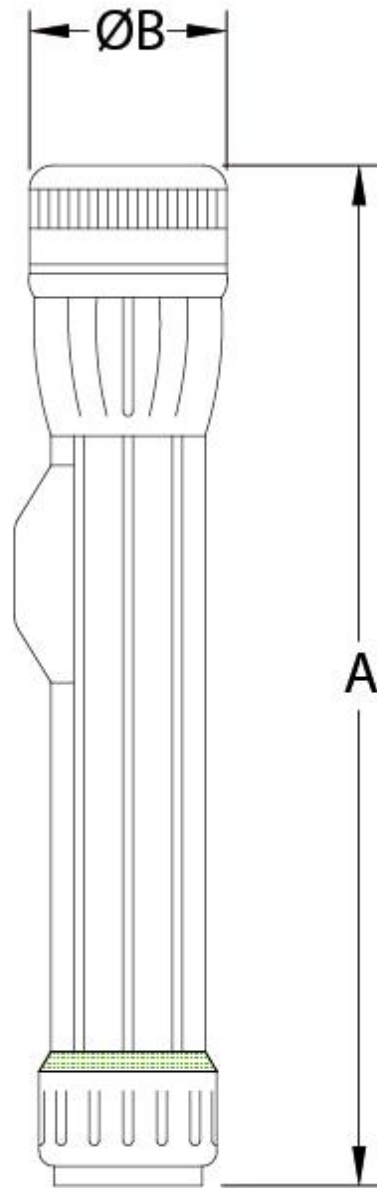
MATERIAL

Poliestileno Alto Impacto

PRESENTACIÓN

2 y 3 Elementos

CÓDIGO	Dimensiones (mm)		DESCRIPCIÓN
	A	B	
BS2217	208	58	2 Elementos
BS2224	265	58	3 Elementos

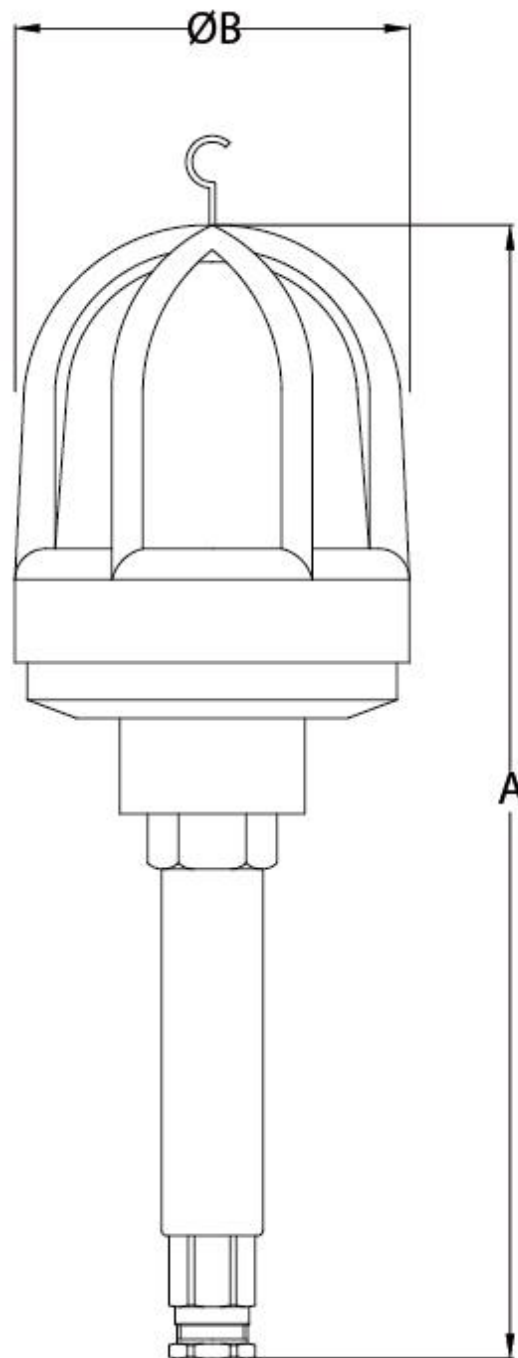


VELECTRIC

DENOMINACION:

BS - LINTERNA

	NOMBRE	FECHA
DIBUJO		
INGENIERIA	ESCALA:	
N°:		



VELECTRIC

DENOMINACION:

EVH - PORTATIL

	NOMBRE	FECHA
DIBUJO		
INGENIERIA	ESCALA:	
N°:		