

ARTEFACTO DE ILUMINACIÓN ESTANCO

Serie EPES100

APLICACIONES

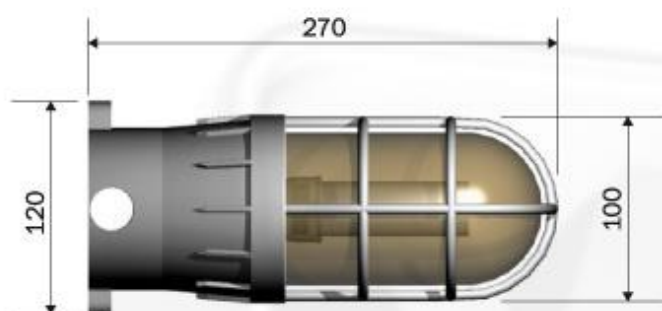
Se utilizan para la iluminación en pasillos y muebles.

NORMAS

IRAM 2005

MATERIAL

Aluminio.



TORTUGA ESTANCA

Serie TOES100

APLICACIONES

Se utilizan para iluminar pasillos, túneles y entradas a edificios.

NORMAS

IRAM 2005

MATERIAL

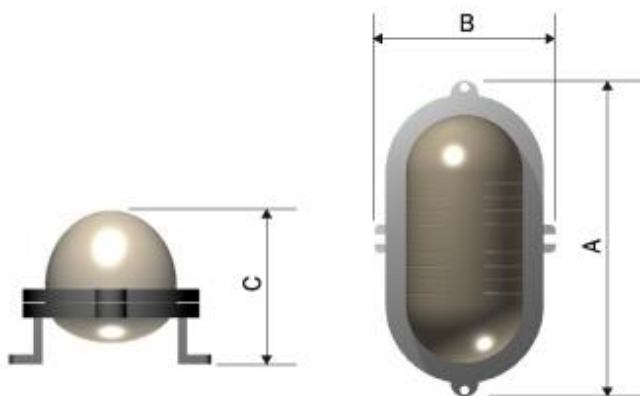
Aluminio. Globo de vidrio.

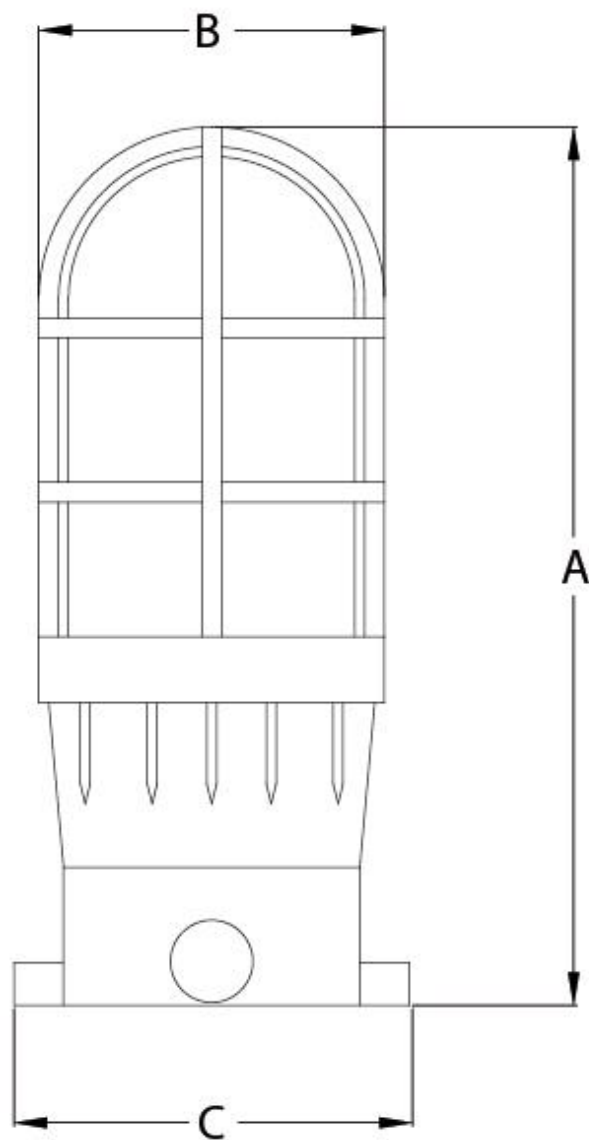
TERMINACIÓN

Pintura en polvo Termoendurecida.



CÓDIGO	Dimensiones en mm.			POTENCIA
	A	B	C	
TOES100	221	108	110	100 W



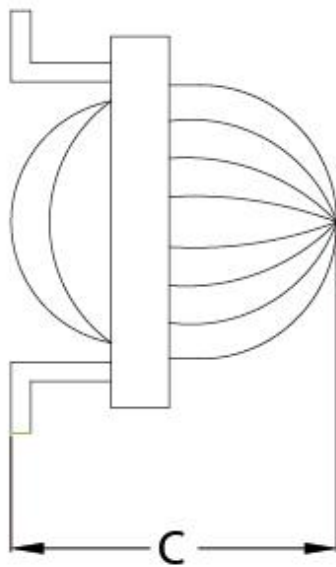
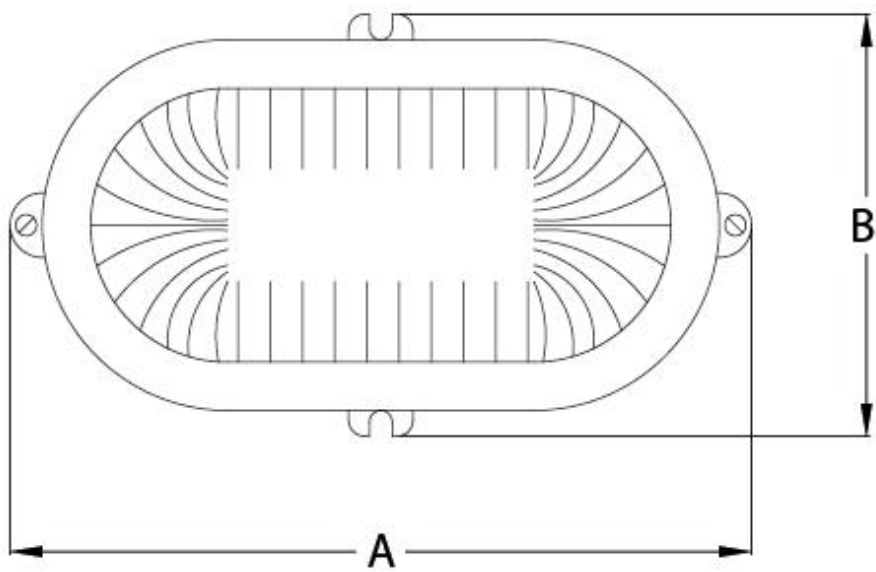


VELECTRIC

DENOMINACION:

ARTEFACTO DE ILUMINACION ESTANCO

	NOMBRE	FECHA
DIBUJO		
INGENIERIA	ESCALA:	
N°:		



VELECTRIC

DENOMINACION:

ARTEFACTO DE ILUMINACION ESTANCO - TORTUGA

	NOMBRE	FECHA
DIBUJO		
INGENIERIA	ESCALA:	
N°:		