



VL ELECTRIC

Línea de Seguridad Aumentada

TAPONES DE SEGURIDAD AUMENTADA

APLICACIONES

Los tapones se utilizan en donde se dejan salidas innecesarias.

NORMAS

IEC - IRAM-IAP-IEC79.0 - Certificado INTI - CITEI 2003E170U

IEC - IRAM-IAP-IEC79.7 - Seguridad Aumentada "e"

CERTIFICACIONES

Según I.E.C.: INTI-CITEI 2003E170U

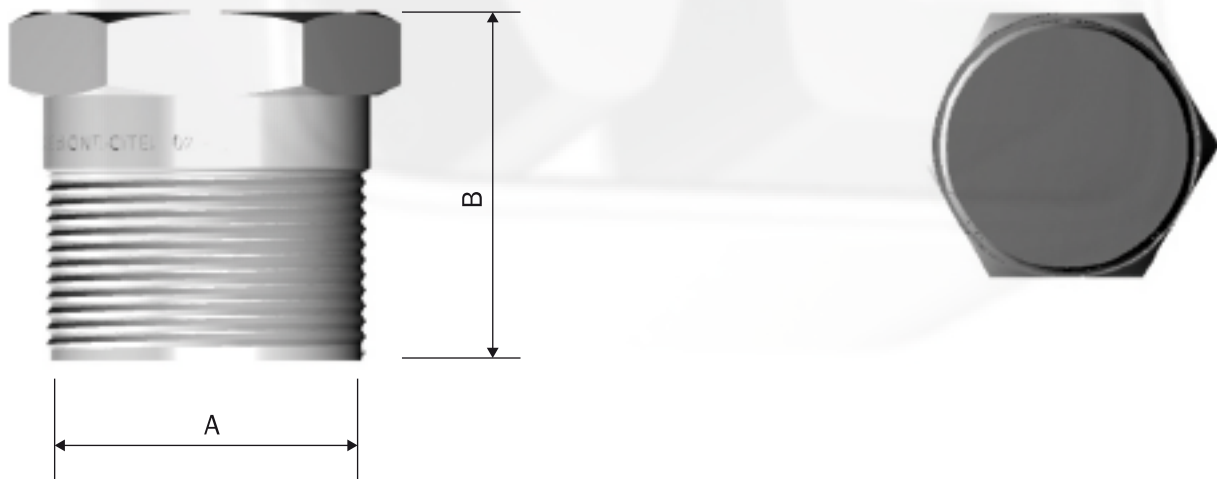
Según N.E.C. - UL LEMIT

GRADO DE PROTECCION

IP 66.

MATERIAL

Aluminio. Juntas de Neopreno.



CAJA DE SEGURIDAD AUMENTADA



APLICACIONES

Son aptas para recibir accesorios como borneras, elementos eléctricos y electrónicos.

NORMAS

IEC - IRAM-IAP-IEC79.0 - Certificado INTI - CITEI 2002E166

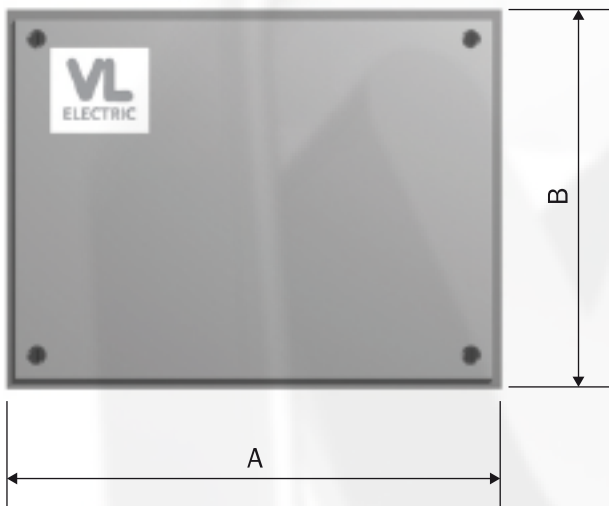
IEC - IRAM-IAP-IEC79.7 - Seguridad Aumentada "e"

CERTIFICACIONES

Según I.E.C.: INTI-CITEI 2002E166

Ampliación INTI-CITEI 2002E166/1

Según N.E.C. - UL LEMIT



GRADO DE PROTECCION

IP 66.

MATERIAL

Aluminio. Juntas de Neopreno.

TERMINACIÓN

Pintura en polvo termoendurecible por proyección electrostática



CÓDIGO	Dimensiones en mm.			Cantidad máxima de Bornes aptos para Seguridad Aumentada por Caja					
	A	B	H	2,5 mm ²	4 mm ²	6 mm ²	10 mm ²	16 mm ²	35 mm ²
ES101005E	100	100	50	7	7	5	4	4	3
ES101010E	100	100	100	7	7	5	4	4	3
ES151510E	150	150	100	15	15	11	9	8	6
ES152010E	150	200	100	24	24	18	14	12	8
ES202015E	200	200	150	24	24	18	14	12	8
ES202510E	200	250	100	32	32	24	19	16	12
ES202515E	200	250	150	32	32	24	19	16	12
ES253020E	250	300	200	40	40	30	24	20	15
ES254015E	250	400	150	56	56	42	34	28	21
ES405020E	400	500	200	72	72	54	44	36	27
ES406020E	400	600	200	88	88	66	53	44	33