



CAJA PARA ALOJAR INSTRUMENTOS Serie EIB

APLICACIONES

Se utilizan para alojar instrumentos de medición, amperímetros.

CLASIFICACIÓN DE AREAS

Según I.E.C.: Exd IIC T6

Según N.E.C. - UL - Clase I, Div. I, Grupos C y D

NORMAS

Según I.E.C.: IRAM - IAP - IEC 79.0 y 79.1

Según N.E.C. - UL N° 698 y 886

CERTIFICACIONES

Según I.E.C.: INTI - CITEI

Según N.E.C. - UL LEMIT

ESTANQUEIDAD

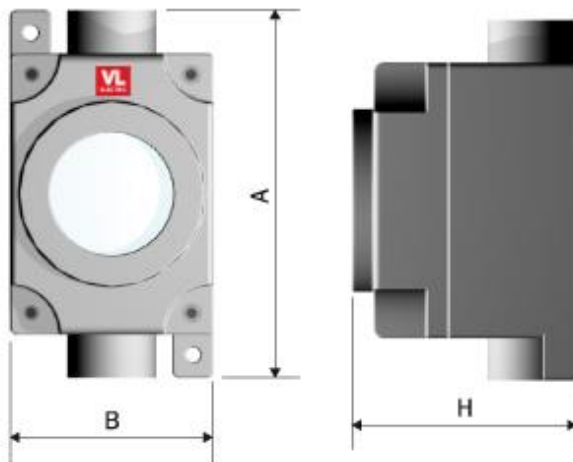
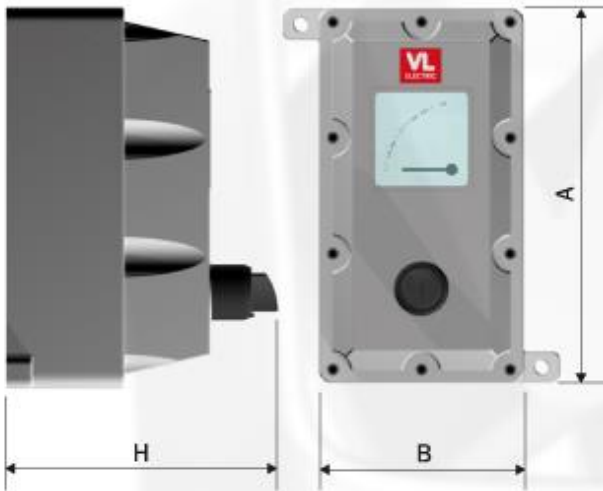
IP 54 - Variante IP65 con o'ring de Neopreno

MATERIAL

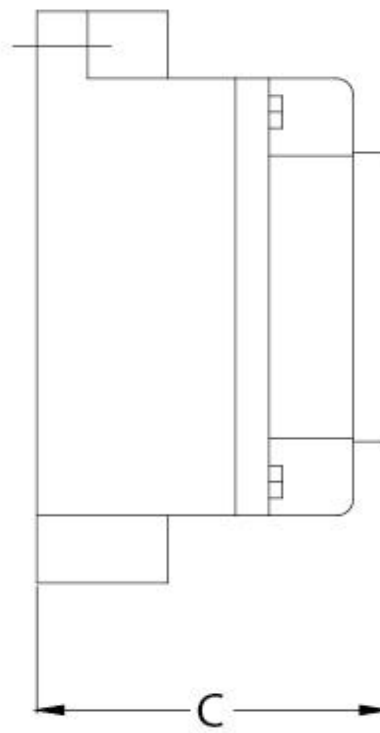
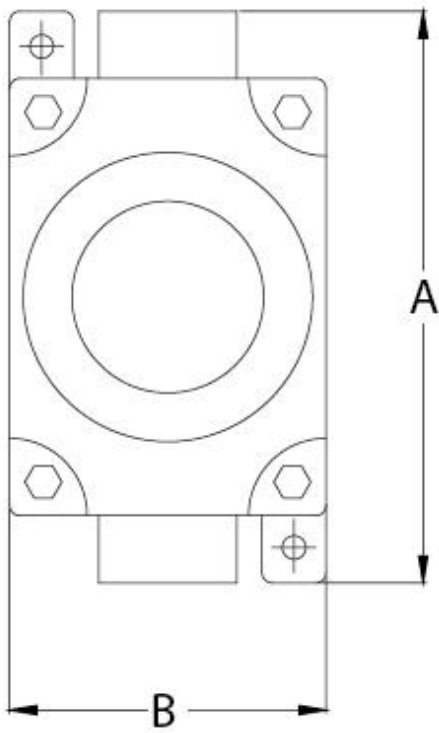
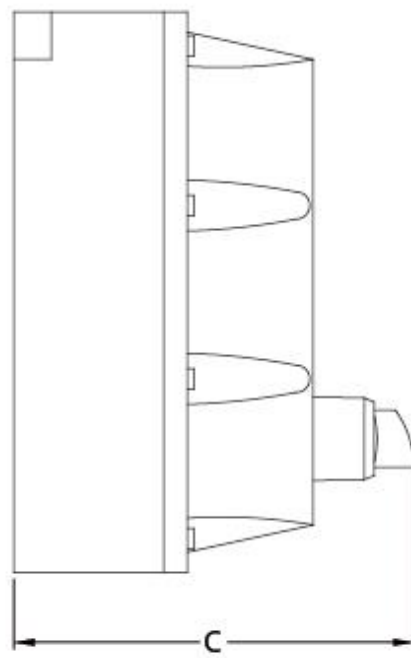
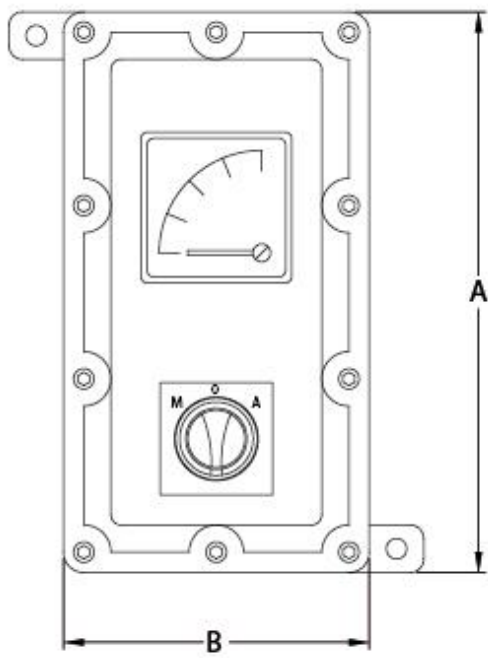
Aluminio

TERMINACIÓN

Pintura en polvo Termoendurecida. Provistos con roscas BSP.



CÓDIGO	Dimensiones (mm)			VISOR
	A	B	H	
EIB3SA	185	185	127	72 x 72 mm
EIB4SA	235	275	156	96 x 96 mm
EISV1SA	140	90	100	∅ 60



VELECTRIC

DENOMINACION:

EISB - CAJA ALOJAR INSTRUMENTOS
CAJA SC CON VISOR

	NOMBRE	FECHA
DIBUJO		
INGENIERIA	ESCALA:	
N°:		